

Апарати електричні водогрійні



КЕО – П



Керівництво до експлуатації

ПАСПОРТ
проточного водонагрівача
(вертикального типу)
нержавіючий теплообмінник

КЕО-П (6-18).00.00.00 КЕ

Увага!

Купуйте апарати «Дніпро» тільки у виробника або його регіональних представників

При покупці перевіряйте комплектність, товарний вигляд апарату, правильність і повноту заповнення талона даного керівництва

При порушеннях правил установки і експлуатації, висловленої в керівництві, а також відсутності відповідних відміток в гарантійному талоні, гарантія знімається і ремонт здійснюється за рахунок власника

Зміст

1 Загальні вказівки.....	3
2 Технічні параметри.....	4
3 Комплектність.....	5
4 Вимоги безпеки.....	5
5 Будова і принцип роботи	6
6 Підготовка до роботи і порядок роботи	6
7 Технічне обслуговування.....	8
8 Правила зберігання, утилізація	8
9 Можливі несправності і методи їх усунення	9
10 Свідоцтво про приймання і продаж.....	9
11 Гарантії виробника	9

В цьому керівництві до експлуатації приводяться основні відомості про роботу проточного апарату електричного водогрійного «Дніпро» (далі - КЕО-П або апарат). Вказана послідовність встановлення і підключення, дана методика налаштування. Приведені можливі несправності і рекомендації по їх усуненню.

КЕО-П не призначений для користування особами (зокрема дітьми) зі зменшеними фізичними або розумовими психічними можливостями чи з браком досвіду та знань, за винятком випадків безпосередньої присутності уповноваженого наглядового персоналу або коли особою, яка відповідає за їхню безпеку, надано необхідні інструкції щодо користування апаратом.

Малолітні діти повинні бути під наглядом уповноваженого персоналу щоб унеможливити їхню гру з апаратом.

Дотримуйтесь вимог керівництва і зберігайте його з метою подальшого використання.

1 Загальні вказівки

1.1 Апарат призначений для промислової мети гарячого водопостачання. Робота апарату здійснюється з живленням водою по ГОСТ 2874-82 від централізованої водопровідної мережі (жорсткість загальна не більше 7,0 моль/м³; значення рН = 6,5 – 7,5; вміст механічних домішок і завислих частинок у воді не допускається; концентрація хімічних речовин не повинна перевищувати ГДК).

1.2 Апарат рекомендується експлуатуватися в приміщеннях з наступними граничними кліматичними параметрами:

- атмосферний тиск 84 кПа - 107 кПа (630...880 мм рт. ст.);
- температура 5 °С - 40 °С;
- відносна вологість оточуючого повітря до 60 % при 20 °С.

В повітрі приміщення не повинно бути пилу, а також агресивного і легкозаймистого газу і пари.

1.3 В процесі експлуатації апарату необхідно регулярно спостерігати за його роботою. Не допускати установку апарату на об'єктах, де відсутні люди, контролюючі стан і роботу обладнання.

1.4 КЕО-П випускаються підприємством «Теплотехніка» відповідно до вимог ТУ У 28.2-31402141-001-2001. Вид кліматичного виконання УХЛ 4.2 ГОСТ 15150. На КЕО підприємство має сертифікат відповідності № UA-OC.0297-22.

1.5 Приклад умовного позначення апарату, потужністю 18 кВт на напругу 400 В:

Апарат електричний водогрійний «Дніпро» КЕО-18/400-П.

2 Технічні параметри

2.1 Підприємством «Теплотехніка» виготовляються апарати на наступні номінальні потужності: 6; 9; 12; 15; 18 кВт.

2.2 Основні технічні дані на апарати приведені в таблиці 1, зовнішній вигляд, принципова електрична схема і схема підключення - на рисунках 1, 2 і 3.

Таблиця 1

Параметри і характеристики	Значення				
	КЕО-6- П	КЕО-9- П	КЕО-12- П	КЕО-15- П	КЕО-18- П
Автоматичний вимикач, встановлюваний на ввідній лінії, чотирьохполюсний, In, А	10	16	25	32	32
Номінальна напруга, В	400 +5% -10%				
Частота струму мережі, Гц	50				
Номінальна споживана потужність, кВт	6	9	12	15	18
Тип нагрівача	ТЕН				
ККД, %, не менше	94				
Номінальний тиск, МПа (бар)	0,2 (2,0)				
Місткість, л, не більше	1,8				
Під'єднувальні. патрубки, дюйм	G ½				
Маса, кг, не більше	13				
Габаритні розміри, мм, не більше:					
висота	575 (670)				
ширина	265				
глибина	120				
Площа перетину мідних дротів кабелю живлення, що підводить струм, мм ² , не менше	3x1,5+ 1x1,5	3x2,5+ 1x2,5	3x4+ 1x4	3x4+ 1x4	3x6+ 1x6
Продуктивність при початковій температурі води 15 °С, л/хв, не менше					
Твих. 30 °С	4,5	7,2	9	11,7	13
Твих. 50 °С	1,35	2,5	4,5	4,8	5,8
Твих. 70 °С	0,5	1,2	1,8	2,5	3,0

2.3 Апарат нагріває воду до заданої температури за допомогою трубчатих нагрівальних елементів (ТЕН).

2.4 Конструкція апарату забезпечує його роботу в автоматичному режимі (підтримка заданої температури води на виході, відключення за відсутності ефективної витрати води).

2.5 Апарат виконаний по ступеню захисту класу 1.

2.6 Через постійне удосконалення апарату можливі невеликі розбіжності реальної конструкції від описаної в керівництві до експлуатації.

3 Комплектність

3.1 Комплект, що поставляється, представлений в таблиці 2.

Таблиця 2

Назва	Кількість
Апарат електричний водогрійний «Дніпро» КЕО-П	1
Поточний вимикач	1
Керівництво до експлуатації	1
Пакувальна тара	1

3.2 Фільтр, кабельна продукція і інші допоміжні матеріали, необхідні для зовнішнього з'єднання апарату, в комплект поставки не входять. Провід для під'єднання до джерела живлення повинен мати захисну заземляючу жилу.

4 Вимоги безпеки

4.1 Апарат є стаціонарним виробом, умови безпечної роботи якого повинні бути забезпечені обслуговуючим персоналом, що дотримує вимоги «Правил безпечної експлуатації електроустановок споживачів», «Правил технічної експлуатації електроустановок споживачів» (ПТЕ) і «Правил устроювання електроустановок» (ПУЕ).

4.2 Забороняється проводити технічне обслуговування і ремонт апарату при включених ланцюгах електроживлення. На лінії подачі електроживлення до КЕО обов'язково встановлюють автоматичний вимикач (табл. 1). Затискач заземлення не повинен бути з'єднаний з нейтральним затискачем. *Рекомендовано підключати КЕО-П через стабілізатор напруги.*

4.3 Перед включенням електроживлення до апарату переконайтесь у відсутності пошкоджень, що загрожують життю і здоров'ю, а також перевірте цілісність захисного заземляючого провідника і надійність його контакту з затискачем захисного заземлення. Проконтролюйте справність мережі електроживлення і її напругу.

4.4 Забороняється включення апарату не заповненого водою і у разі замерзання води в апараті і системі водопостачання.

4.5 **УВАГА!** Забороняється регулювати потік води вентилем в зливальній системі.

5 Будова і принцип роботи

5.1 Апарат є конструкцією, що складається з окремих вузлів, розміщених в сталевому корпусі форми паралелепіпеда (рис. 1). Корпус сприймає навантаження, які виникають при експлуатації і транспортуванні.

5.2 Основні вузли і елементи апарату:

- *бак* – сталева (нержавіюча сталь) теплоізольована по зовнішній поверхні місткість прямокутної форми зі встановленим блоком ТЕН;
- *проточний вимикач*;
- *сталі трубки* – (з різьбленням G 1/2; нержавіюча сталь) вварені в бак для подачі холодної води і виходу гарячої води;
- *лицьова панель зі встановленими на ній елементами управління і сигналізації: терморегулятор, вимикач.*

Для проведення монтажних робіт і візуального огляду, передня панель зроблена знімною.

5.3 Принцип роботи апарату полягає в наступному. Холодна вода через фільтр, датчик потоку, патрубок, що підводить, поступає в бак, нагрівається ТЕН і через патрубок, що відводить, нагріта вода поступає до споживача через вихідний патрубок. Керування температурою води, що виходить, може проводитися вентилем витрати води (встановленим на вході в апарат) і рукояткою терморегулятора. При нагріві води за межею встановленої, живлення ТЕН автоматично вимикається. Повторне включення відбувається автоматично після зниження температури проточної води. При підвищенні тиску в апараті вище допустимого, запобіжний клапан скидає невелику кількість води.

6 Підготовка до роботи і порядок роботи

6.1 Встановлення апарату, його підключення до електромережі і централізованої системи водопостачання, опробування повинне проводитися кваліфікованими фахівцями з дотриманням усіх правил монтажу і експлуатації.

Підключення до захисного заземлення обов'язкове!

6.2 Перед монтажем провести зовнішній огляд апарату з метою виявлення і усунення можливих пошкоджень.

6.3 Зняти передній кожух апарату, відкрутивши гвинти кріплення. Апарат монтується на стіні вертикально, патрубками вниз і підключається до систем холодного і гарячого водопостачання (рис. 3).

Увага! Щоб уникнути скупчення повітря всередині бака необхідно монтувати пристрій у *строго вертикальному положенні*.

На вході в апарат обов'язкове встановлення датчика потоку (підключений до кола керування). Рекомендується встановити перед датчиком потоку пристрій магнітної обробки води (ПМВ) і фільтр води (в комплект поставки не входять), а на виході - компенсаційно-розширювального баку (при необхідності). Різьбові з'єднання G 1/2. В системі опалення необхідно встановити пристрій скидання тиску ($P_{\max} = 1,5 P_{\text{ном.}}$) (в комплект поставки не входить). Якщо тиск води на вході в апарат вище номінального, необхідно його понизити за допомогою редуктора (рис. 3).

6.4 Підключити до автоматичного вимикача електрокабель живлення трифазної електромережі 400 В відповідно до маркування: А, В, С, N. Встановити і закріпити кожух в зворотному порядку.

6.5 Перевірити герметичність з'єднань, пустивши воду через апарат, відкриваючи вентиль холодної води. Переконатися в герметичності з'єднань.

6.6 Перевірити справність і напругу мережі. Подати напругу на апарат, включивши автоматичний вимикач мережі.

6.7 Встановити ручку терморегулятора в положення, яке відповідає максимальній температурі (поворот за годинниковою стрілкою до упору) і включити автоматичний вимикач. Налаштування бажаної температури здійснюється ручкою терморегулятора, клавішами «нагрів» відповідного режиму потужності і краном витрати води. Подальша робота апарату йде в автоматичному режимі.

6.8 Апарат оснащений датчиком протоку, який відключає живлення ТЕН у разі відсутності ефективної протоки води через апарат. Після заповнення бака водою і наявності протоки води апарат автоматично включається в режим нагріву. Датчик протоку повинен бути розташований вертикально.

6.9 До експлуатації апарату допускається тільки навчений персонал.

6.10 При зменшенні витрати води різниця температур на вході і виході з апарату не повинна перевищувати 70 °С.

7 Технічне обслуговування

7.1 Перед пуском в експлуатацію, а також через дві години роботи після пуску і періодично, не менше одного разу на місяць, необхідно перевіряти надійність кріплень дротів, кабелів, затягування різьбових з'єднань. При необхідності, з'єднання підтягти, уникаючи пошкоджень, що впливають на подальше використання апарату.

Технічне обслуговування апарату проводиться після відключення електроживлення тільки спеціально навченим персоналом.

7.2 Ущільнення пробок блоків ТЕН виконано за допомогою термостійкої гумової прокладки. У разі можливої витіки теплоносія через ущільнення допускається підтяжка пробки, але не більше як на ¼ оберту. Прокладку заміняють на нову при заміні блоку ТЕН.

7.3 Організація, що виконує монтаж і обслуговування апарату повинна мати ліцензію на виконання цих робіт.

7.4 До обслуговування апарату допускаються особи, що вивчили принцип роботи, конструкцію, порядок робіт, що пройшли інструктаж по техніці безпеки, а також що отримали допуск на виконання даного виду робіт.

8 Правила зберігання, утилізація

8.1 До експлуатації апарат необхідно містити в закритому приміщенні в упакованому вигляді. Температура в приміщенні 5 °С - 40 °С, відносна вологість повітря не більше 60 % при 20 °С. В повітрі приміщення не повинно бути агресивних і легкозаймистих пари і газу.

8.2 Незапаковані апарати тримати тільки в ремонтних ділянках на період ремонту.

8.3 Апарати перевозять закритими транспортними засобами (автомобілі, контейнери, вагони тощо).

8.4 Температура навколишнього повітря при транспортуванні: від мінус 10 °С до плюс 50 °С, відносна вологість до 80 % при температурі 25 °С.

8.5 Після завершення життєвого циклу, апарат демонтується, розкомплектується і його складові елементи підлягають утилізації спеціалізованими організаціями, які мають ліцензію на утилізацію, з виконанням вимог діючих нормативних документів з безпеки людей та охорони навколишнього природного середовища.

9 Можливі несправності і методи їх усунення

9.1 Можливі несправності і методи їх усунення приведені в таблиці 3.

Таблиця 3

Найменування несправності	Вірогідна причина	Метод усунення	Примітка
При включенні електроживлення вода не нагрівається	1) відсутня напруга мережі; 2) немає ефективного потоку води;	Перевірити наявність напруги мережі і потоку води.	Заміну і перевірку виконує фахівець
При включенні КЕО не розвиває номінальну потужність	1) низька напруга мережі; 2) несправний ТЕН; 3) обриви електроланцюгів.	Перевірити напругу мережі. Замінити ТЕН. Відновити ланцюги електроланцюгів.	

10 Свідоцтво про приймання і продаж

Апарат електричний водогрійний КЕО - _____ / 400 -П
заводський номер _____

виготовлений відповідно до вимог ТУ У 28.2-31402141-001-2001, відповідає обов'язковим вимогам діючих нормативних документів, пройшов приймально-здавальні випробування і визнаний придатним до експлуатації.

Дата виготовлення _____ Дата продажу _____

Контролер _____ Підпис _____

Штамп ВТК _____ Штамп _____

Ціна _____

11 Гарантія виробника

11.1 Гарантійні зобов'язання виробника приведені в гарантійному талоні. Споживач має право протягом гарантійного строку пред'явити виробникові вимоги, передбачені законом.

Виробник - ТОВ Підприємство «Теплотехніка», 49022, м. Дніпро, вул. Зимових Походів, 13А, т.(095) 225 20 93.

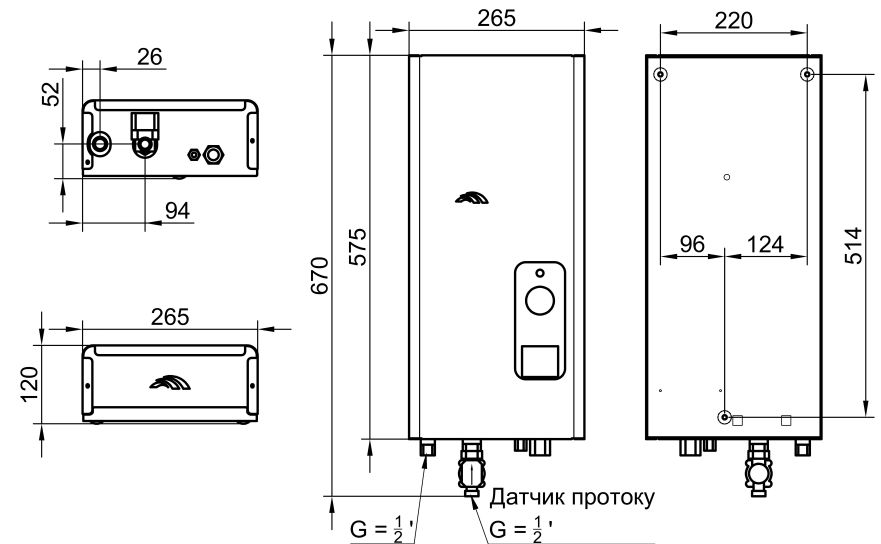
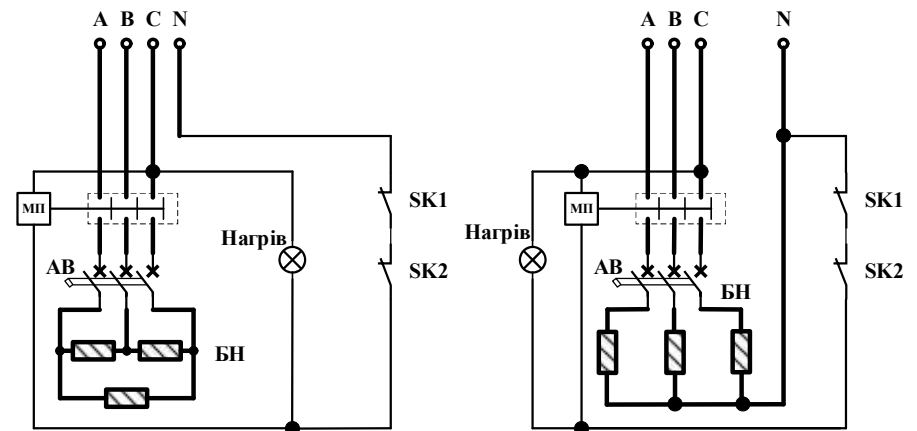
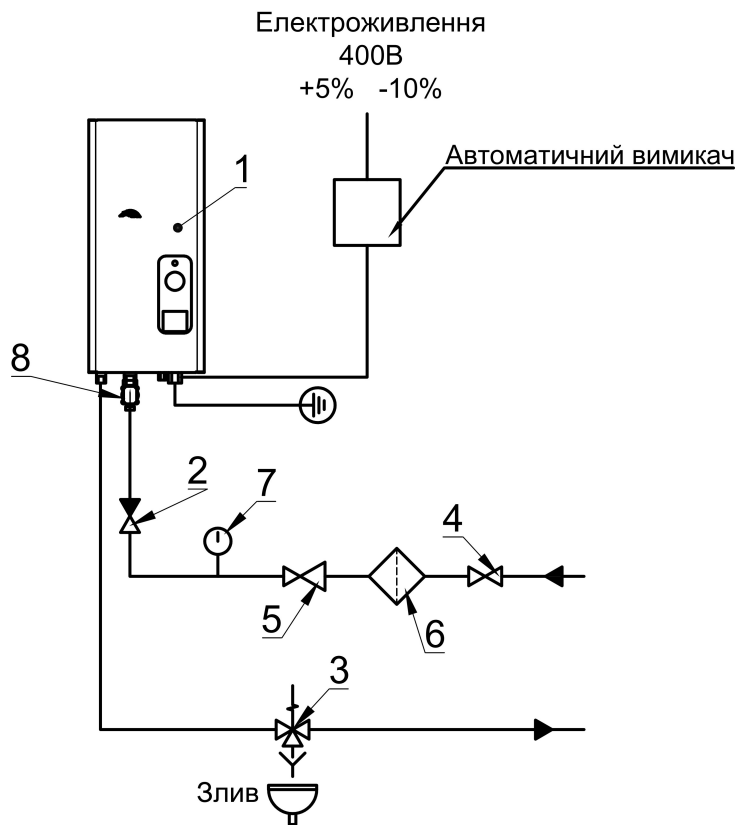


Рисунок 1 - Апарат електричний водогрійний КЕО-П



МП - пускач електромагнітний; SK1 - контакт терморегулятора; SK2 - контакт потокового вимикача; БН - електронагрівач.

Рисунок 2 - Схеми електричні принципів КЕО (6 - 18)/400-П



- 1 – Апарат КЕО (6 - 18)/400-П.
- 2 – Зворотний клапан.
- 3 – Запобіжний клапан.
- 4 – Вентиль.
- 5 – Редуктор.
- 6 – Фільтр механічний.
- 7 – Манометр.
- 8 – Датчик потоку.

Рекомендується оснащення апарату екологічно безпечним пристроєм магнітної обробки води, який запобігає утворенню накипу і як наслідок – зменшення енергоспоживання.

Рисунок 3 – Рекомендована схема підключення апарату до системи водопостачання

ГАРАНТІЙНИЙ ТАЛОН

(доповнення до керівництва)

Виробник - ТОВ Підприємство «Теплотехніка», ЄДРПОУ 31402141,
адреса: 49022, м. Дніпро, вул Зимових Походів, 13А
т. (095) 225 20 93.

Апарат електричний водогрійний “Дніпро” КЕО- _____
заводський № _____

Дата виготовлення _____
(місяць, рік)

Контролер _____
(підпис і (або) штамп)

Продавець _____
(назва, адреса)

Дата продажу _____
(число, назва місяця, рік)

Матеріально відповідальна особа _____
(підпис з розшифркою)

М.П.

Гарантійний строк один рік від дати продажу.

Гарантійні зобов'язання не поширюється на апарат, недоліки якого виникли внаслідок:

1. Порушення споживачем правил експлуатації, зберігання або транспортування.
 2. Відсутності або недостатнього технічного обслуговування згідно рекомендацій керівництва до експлуатації.
 3. При експлуатації КЕО в приміщенні, де: ведуться бойові дії; будівельно-ремонтні роботи.
 4. Ушкоджень, які викликані якістю теплоносія (води).
 5. Дій третіх осіб:
 - ремонту неуповноваженими особами, внесення несанкціонованих виробником конструктивних або схемотехнічних змін;
 - неправильної установки і/або підключення і/або демонтажу пристрою;
 6. Дії непереборної сили (повінь, пожежа, блискавка, несправність електричної мережі тощо).
 7. Незаповнений гарантійний талон або внесені виправлення.
 8. Механічних ушкоджень, оплавлення чи обгорання ізоляції.
 9. Невідповідності параметрів електроживлення і заземлення.
 10. У разі утворення відкладень на ТЕН або в складових частинах КЕО.
- Ознайомився і згоден з умовами:

(П.І.Б. та підпис покупця з контактними даними)