

Апарати електричні водогрійні



КЕО – Б



**Керівництво до експлуатації**

**ПАСПОРТ**

підлогового водонагрівача

КЕО- (1,5-30)/(80-400).00.00.00 КЕ

### **Увага!**

Купуйте апарати «Дніпро» тільки у виробника або його регіональних представників

При покупці перевіряйте комплектність, товарний вигляд апарату, правильність і повноту заповнення талонів даного керівництва

При порушеннях правил установки і експлуатації, висловленої в керівництві, а також відсутності відповідних відміток в талонах, гарантія знімається і ремонт здійснюється за рахунок власника

### **Зміст**

1 Загальні вказівки.....	3
2 Технічні параметри.....	4
3 Комплектність.....	5
4 Вимоги безпеки.....	5
5 Будова і принцип роботи .....	6
6 Підготовка до роботи і порядок роботи .....	7
7 Технічне обслуговування.....	8
8 Правила зберігання.....	9
9 Можливі несправності і методи їх усунення .....	10
10 Свідоцтво про приймання і продаж.....	10
11 Гарантії виробника .....	10

В цьому керівництві до експлуатації подана основна інформація про будову, встановлення і спосіб використання апарату електричного водогрійного «Дніпро» (скорочене найменування – апарат). Вказана методика налаштування та приведені можливі несправності і рекомендації по їх усуненню.

Перед встановленням і введенням в експлуатацію апарату, уважно ознайомтесь з даним керівництвом. Тільки при дотриманні положень цього керівництва гарантована тривала, безпечна та безвідмовна робота апарату тривалий період.

Дотримуйтесь вимог керівництва і зберігайте його з метою подальшого використання.

## 1 Загальні вказівки

**1.1** Апарат призначений для постачання під тиском гарячою водою приміщень, що мають мережу холодного водопостачання. В баку апарату великий об'єм води нагрівається електричним джерелом тепла малої потужності протягом необхідного часу (до декількох годин). Залежно від потреби в гарячій воді і часі її нагріву вибирається вмістимість бака і потужність нагрівального елемента апарату. Гаряча вода може використовуватися для побутових, господарських або технічних потреб. Використовування гарячої води з апарату для харчових потреб категорично забороняється.

**1.2** Апарат рекомендується експлуатувати в приміщеннях з наступними кліматичними параметрами:

- атмосферний тиск 84 кПа - 107 кПа (630...880 мм рт. ст.);
- температура 5 °С - 40 °С;
- відносна вологість повітря не більше 60 % при 20 °С.

В повітрі приміщення не повинно бути пилу, а також агресивного і легкозаймистого газу і пари.

**1.3** В процесі експлуатації апарату необхідно регулярно спостерігати за його роботою. Не допускати установку апарату на об'єктах, де відсутні люди, контролюючі стан і роботу устаткування.

**1.4** Апарат випускається підприємством «Теплотехніка» відповідно до вимог ТУ У 28.2-31402141-001-2001. Вид кліматичного виконання

УХЛ 4.2 ГОСТ 15150. На КЕО підприємство має сертифікат відповідності № UA-OC.0297-22.

**1.5** Приклад умовного позначення апарату підлогового номінальною потужністю 30 кВт, вмістимістю бака 300 л, на номінальну напругу 400 В:

Апарат електричний водогрійний «Дніпро» КЕО-30(300)/400.

## 2 Технічні параметри

**2.1** Підприємством «Теплотехніка» виготовляється ряд моделей апаратів, відмінних в основному по потужності нагрівача, вмістимістю, напругою живлення (при напрузі 230 В номінальна потужність нагрівача не більше 6 кВт), габаритними розмірами і масою.

**2.2** Основні технічні дані на апарати приведені в таблиці 1, принципів електричні схеми - на рисунках 2, 3, і 4.

Таблиця 1

Параметри і характеристики	Значення						
	Напруга живлення, В	230/400±10%			400±10%		
Частота струму, Гц	50						
Номінальна споживана потужність, кВт	1,5;2;3;4,5	6	9	12	15	24	30
Автоматичний вимикач	25/10	32/10	20	25	32	50	63
Тип нагрівача	ТЕН						
Номінальний тиск, МПа (бар)	0,2 (2)						
Максимальна температура нагріву води, °С	80						
Вмістимість, л, не більше	80;	100	150	200	300	400	
Під'єднувальні патрубки, дюйм	G <sup>1</sup> / <sub>2</sub> , G <sup>3</sup> / <sub>4</sub> , G1						
Маса (суха), кг, не більше	70; 80; 100; 120;130						
Габаритні розміри, мм, не більше:							
висота (розмір С)	1210	1310	1310	1310	1310	1310	
довжина (розмір А)	380	420	470	570	640	740	
глибина (розмір В)	460	500	550	650	720	820	
Діапазон регул. температури, °С	30...90						
міжконтактний повітряний проміжок повинен бути не менше 3 мм в кожному з полюсів							

**Примітка 1.** В різних моделях апаратів (за погодженням) можуть бути встановлені електронагрівачі будь-якої потужності з ряду, приведеного в таблиці 1.

**Примітка 2.** Конкретні параметри і розміри придбаного апарату, а також номінальний струм встановлюваного споживачем автоматичного вимикача відмічені.

2.3 Вода нагрівається до заданої температури за допомогою трубчатих нагрівальних елементів (далі - ТЕН) шляхом теплопровідності і конвекції після включення апарату і його роботи протягом необхідного часу.

2.4 Конструкція апарату забезпечує налаштування бажаної температури нагріву води і її автоматичну підтримку.

2.5 Апарат виконаний по ступеню захисту класу 1.

2.6 Апарат має магнієвий анод, який захищає бак від корозії електрохімічним способом.

2.7 Через постійне удосконалення апарату можливі невеликі розбіжності реальної конструкції від описаної в керівництві по експлуатації.

### 3 Комплектність

3.1 Комплект, що поставляється, представлений в таблиці 2.

Таблиця 2

Назва	Кількість
Апарат електричний водогрійний «Дніпро»	1
Зворотний клапан	1
Керівництво до експлуатації	1
Пакувальна тара	1

3.2 Кабельна продукція, інші вузли (запобіжний клапан, редуктор тиску тощо) і матеріали, необхідні для зовнішнього з'єднання апарату, в комплект поставки не входять. Провід для під'єднання до джерела живлення повинен мати захисну заземлюючу жилу.

### 4 Вимоги безпеки

4.1 Апарат є стаціонарним виробом, умови безпечної роботи якого повинні бути забезпечені обслуговуючим персоналом, що дотримує вимоги «Правил безпечної експлуатації електроустановок споживачів», «Правил технічної експлуатації електроустановок споживачів» (ПТЕ) і «Правил устроювання електроустановок» (ПУЕ).

4.2 Забороняється проводити технічне обслуговування і ремонт апарату при включених ланцюгах електроживлення. На лінії подачі електроживлення до апарату обов'язково встановлюють автоматичний вимикач (табл. 1). *Рекомендовано підключати КЕО-П через стабілізатор напруги.*

4.3 Перед включенням електроживлення апарату переконайтесь у відсутності пошкоджень, що загрожують життю і здоров'ю, а також перевірте цілісність захисного заземлюючого провідника і надійність

його контакту із затискачем захисного уземлення. Проконтролюйте справність мережі електроживлення і її напругу.

4.4 Забороняється включення апарату не заповненого водою і у разі замерзання води в системі.

4.5 Необхідно відключати апарат від електричної мережі живлення за допомогою автоматичного вимикача на час:

- профілактичних робіт;
- усунення несправностей;
- вологого прибирання;
- тривалого відключення.

4.6 Персонал, здійснюючий монтаж і усунення несправностей зобов'язаний пред'явити відповідне посвідчення про кваліфікацію, яке дає право на проведення даних робіт.

4.7 Увага! Для запобігання нещасних випадків усі роботи з встановлення, підключення, ремонту та обслуговуванню КЕО мають виконувати лише кваліфіковані спеціалісти, які мають компетенцію і повноваження на їх проведення.

4.8 Поперечний переріз проводів, які підключають апарат до електромережі, повинен відповідати вимогам ПУЕ і рекомендацій даного керівництва (див. примітку 2 до рисунку 2).

4.9 Забороняється залишати без нагляду працюючий апарат на довгий час.

### 5 Будова і принцип роботи

5.1 Апарат є зварною конструкцією з листової сталі.

5.2 Основні вузли і елементи апарату: теплоізолюваний бак циліндричної форми, захисний кожух форми паралелепіпеда, терморегулятор, вимикачі, термометр, ТЕН, магнієвий анод.

В бак апарату вварені два патрубки з дюймовим різьбленням для подачі холодної води через зворотний клапан (нижній патрубок) і виходу гарячої води (верхній патрубок). Для проведення монтажних робіт і візуального огляду, верхня кришка зроблена знімною.

5.3 Принцип роботи апарату полягає в наступному. Холодна вода з водопровідної мережі під тиском не більше 0,2 МПа через зворотний клапан і нижній патрубок поступає бак і заповнює його. Тільки після повного наповнення бака подається електроживлення і включаються клавіші «мережа» і «нагрів». Вода нагрівається до заданої температури і після відкриття запірного крана, гаряча вода через верхній патрубок поступає до споживача по розподільному трубопроводу. При пониженні температури води в баку на (4 – 8) °С нижче заданої відбувається автоматичне включення ТЕН.

Автоматичне відключення нагріву відбудеться після прогрівання води до заданої температури.

**5.4** Для зменшення витрати води і електроенергії споживачем повинен вибиратися економний температурний режим.

## **6 Підготовка до роботи і порядок роботи**

**6.1** Введення в експлуатацію здійснюється кваліфікованими фахівцями (які мають відповідні ліцензії та повноваження) з дотриманням всіх правил монтажу та експлуатації.

### **Підключення до захисного заземлення обов'язкове!**

**6.2** Перед встановленням апарату провести його візуальний огляд з метою виявлення і усунення можливих пошкоджень.

**6.3** Під'єднати до нижнього патрубку апарату зворотний і запобіжний клапани так, щоб протока холодної води в апарат була по стрілці на зворотному клапані. Щоб уникнути пошкодження клапанів їх накручують на патрубки не більше ніж на три-чотири оберти. Відсутність запобіжного і зворотного клапанів або їх пошкодження при установці може привести до виходу з ладу апарату.

**6.4** Апарат встановлюється на підлозі вертикально якомога ближче до місця споживання гарячої води і підключається до системи холодного і гарячого водопостачання (рис. 5). Вихід запобіжного клапана з'єднати патрубком із зливною місткістю (або каналізацією). Для збільшення терміну служби апарату рекомендується встановити механічний фільтр на магістралі підведення холодної води. Тиск води що підводиться до апарату, не повинен бути вищим за номінальне значення (0,2 МПа). Якщо тиск холодної води в магістралі, що підводиться, вище за допустиме значення більш ніж на 10 %, необхідно його понизити, встановивши редуктор тиску на вході в апарат. Тиск налаштування запобіжного клапана не повинен перевищувати номінальний робочий тиск на 25 %.

**6.5** Зняти верхню кришку, відкрутивши гвинти кріплення, і підключити до клемної колодки апарату (або ТЕН) проводи живлення згідно рис. 2; 3; 4. Встановити і закріпити кришку в зворотному порядку. При необхідності, відновити початкове положення корпусу термометра круглої форми, якщо він повернувся при транспортуванні.

**6.6** Відкрити крани води і, переконавшись в герметичності системи і повному заповненні бака водою (по рівномірному витіканню води з

крана виходу), подати електроживлення на апарат (включити автоматичний вимикач мережі).

**6.7** При первинному включенні встановити ручку терморегулятора в положення, відповідне максимальній температурі (поворот по стрілці покажчика до упору), і послідовно включити клавіші «мережа», «нагрів». Світлова індикація сигналізує про включення ТЕН.

Після нагріву води до максимальної температури робота апарату переходить в автоматичний режим. Задана температура підтримується постійної з шириною смуги відхилення в межах (4 – 8) °С, шляхом включення або відключення електроланцюга живлення. Більш низька температура споживаної води підбирається регулюванням витрати кранами холодної і гарячої води через змішувач. Налаштування апарату на інший температурний режим роботи здійснюється ручкою терморегулятора. Термометр показує умовний рівень температури води в апараті.

**6.8** Для відключення апарату необхідно вимкнути клавішу «мережа». Перекрити запірними кранами подачу холодної і гарячої води. Потім відключити водонагрівач від електромережі за допомогою автоматичного вимикача в стаціонарній електропроводці.

## **7 Технічне обслуговування**

**7.1** Перед пуском в експлуатацію, а також через дві години роботи після пуску і періодично, не менше одного разу на місяць, необхідно перевіряти надійність кріплень дротів, кабелів, затягування різьбових контактних з'єднань, стан і працездатність запобіжного і зворотного клапанів. При необхідності, з'єднання підтягти, уникаючи пошкоджень, що впливають на подальше використання апарату.

### **Технічне обслуговування апарату проводиться після відключення електроживлення тільки спеціально навченим персоналом.**

**7.2** Організація, що виконує монтаж і обслуговування апарату повинна мати ліцензію на виконання цих робіт.

**7.3** До обслуговування апарату допускаються особи, що вивчили принцип роботи, конструкцію, порядок робіт, що пройшли інструктаж по техніці безпеки, а також що отримали допуск на виконання даного виду робіт.

**7.4** Ущільнення пробок блоків ТЕН виконано за допомогою термостійкої гумової прокладки. У разі можливої витічки теплоносія

через ущільнення допускається підтяжка пробки, але не більше як на ¼ оберту. Прокладку заміняють на нову при заміні блоку ТЕН.

**7.5** Один раз на рік (а при незадовільній якості води частіше) рекомендується перевіряти стан ТЕН і магнієвого анода. Для цього необхідно, викрутивши ТЕН з бака, очистити його поверхню від можливих відкладень (які збільшують час нагріву) і встановити назад, заздалегідь промивши бак від осаду. Якщо діаметр магнієвого аноду зменшився більш ніж на 25 %, то він підлягає заміні.

**7.6** Для попередження корозії і відкладень накипу і шламу в апараті і вузлах системи, циркуляційна вода і вода підживлення, що використовується, повинна бути відповідно підготовлена (очищена від механічних і колоїдних забруднень, деаерована і зм'якшена тощо). Показники якості води повинні відповідати наступним вимогам: загальна жорсткість не більше 20 мкг-екв/кг, вміст механічних домішок і зважених частинок у воді не допускається. Вибір способів підготовки води, які гарантують виконання наведених вимог, повинен проводитися власником апарату або спеціалізованою організацією (проектною або налагоджувальною).

## 8 Правила зберігання

**8.1** До експлуатації апарат необхідно містити в закритому приміщенні в упакованому вигляді. Температура в приміщенні 5 °С - 40 °С, відносна вологість повітря не більше 60 % при 20 °С. В повітрі приміщення не повинно бути пилу, агресивних і легкозаймистих пари і газу.

**8.2** Незапаковані апарати тримати тільки в ремонтних ділянках на період ремонту.

**8.3** Апарати перевозять в закритих транспортних засобах (автомобіль, контейнер, вагон тощо).

**8.4** Температура навколишнього повітря при транспортуванні: від мінус 10 °С до плюс 50 °С, відносна вологість до 80 % при температурі 25 °С.

## 9 Можливі несправності і методи їх усунення

9.1 Можливі несправності і методи їх усунення приведені в таблиці 3.

Таблиця 3

Найменування несправності	Вірогідна причина	Метод усунення	Примітка
При включенні підсвічування клавіші «мережа» не горить	1) відсутня напруга в мережі; 2) несправна клавіша	Перевірити наявність напруги мережі. Замінити несправний елемент.	Заміну і перевірку виконує фахівець
При включенні клавіші «нагрів» і витримки необхідний час з крана йде холодна вода	1) низька напруга в мережі; 2) несправний ТЕН; 3) обрив електроланцюга.	Перевірити напругу мережі. Замінити ТЕН.  Відновити ланцюг.	

**Примітка.** Перш ніж звернутися по технічну допомогу до фахівця з приводу вірогідної несправності, переконайтеся в наявності подачі холодної води і електроенергії до апарату.

## 10 Свідоцтво про приймання і продаж

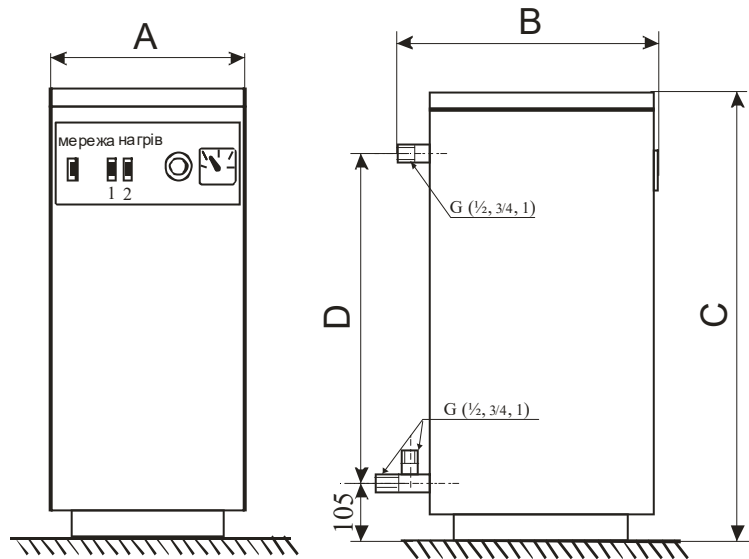
Апарат електричний водогрійний КЕО - \_\_\_\_\_  
 заводський номер \_\_\_\_\_  
 виготовлений відповідно до вимог ТУ У 28.2-31402141-001-2001,  
 відповідає обов'язковим вимогам діючих нормативних документів,  
 пройшов приймально-здавальні випробування і визнаний придатним до експлуатації.

Дата виготовлення \_\_\_\_\_ Дата продажу \_\_\_\_\_  
 Контролер \_\_\_\_\_ Підпис \_\_\_\_\_  
 Штамп ВТК \_\_\_\_\_ Штамп \_\_\_\_\_  
 Ціна \_\_\_\_\_

## 11 Гарантії виробника

**11.1** Гарантійні зобов'язання виробника приведені в гарантійному талоні. Споживач має право протягом гарантійного строку пред'явити виробникові вимоги, передбачені законом.

*Виробник - ТОВ Підприємство «Теплотехніка»,  
 49022, м. Дніпро, вул. Молодогвардійська, 13А, т.(095) 225 20 93.*



Розміри, мм, не більше	Вмістимість, л					
	80	100	150	200	300	400
A	380	420	470	570	640	740
B	460	500	550	650	740	820
C	1210	1310	1310	1310	1310	1310
Д ± 5	930	1005	1005	1005	1005	1005

Рисунок 1 - Підлоговий водонагрівач

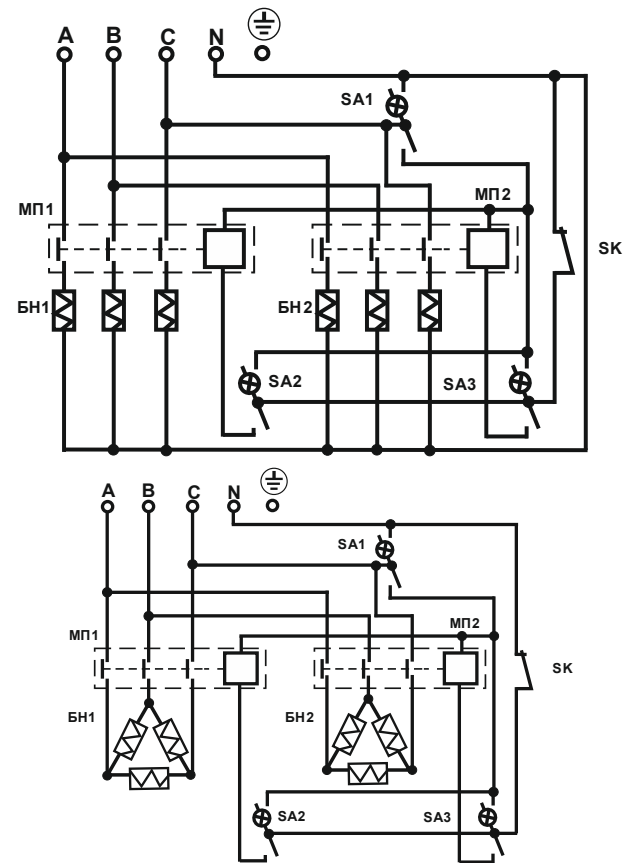


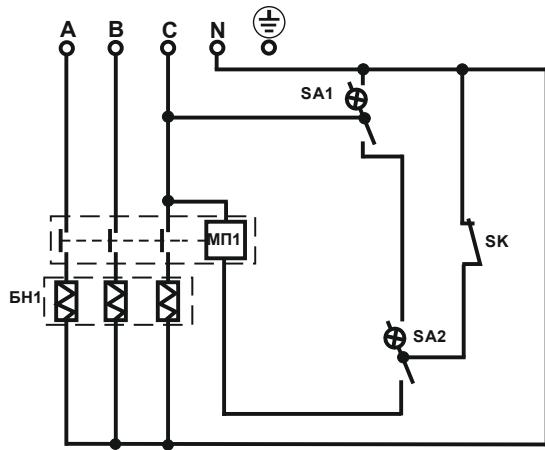
Рисунок 2 - Схема електрична принципова (400В)

МП1, МП2 – пускачі електромагнітні; БН1, БН2 – електронагрівачі першої і другої ступенів, блоки ТЕН; SK – контакт терморегулятора; SA1 – вимикач живлення; SA2, SA3 – вимикачі режимів нагріву першої і другої ступенів.

**Примітка1.** При виготовленні апарату з одноступінчатим варіантом нагріву на схемі відсутні елементи: МП2, БН2, SA3.

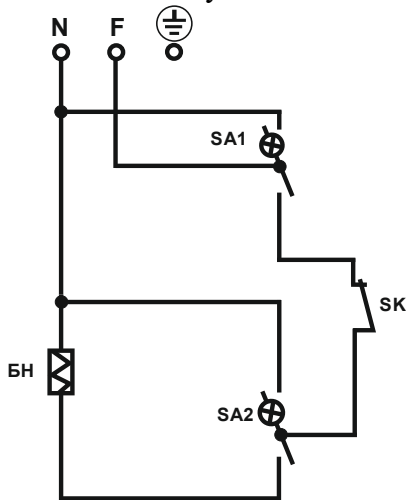
**Примітка2.** Рекомендована номінальна площа поперечного перерізу мідних проводів живлення повинна бути не менше мінімальних значень, наведених в таблиці.

Номінальна сила струму, А	Номінальна площа поперечного перерізу, мм <sup>2</sup>
Понад 6 до 10 включ.	1,5
» 10 » 16 »	2,0
» 16 » 25 »	3,0
» 25 » 32 »	5,0
» 32 » 40 »	8,0
» 40 » 63 »	16,0



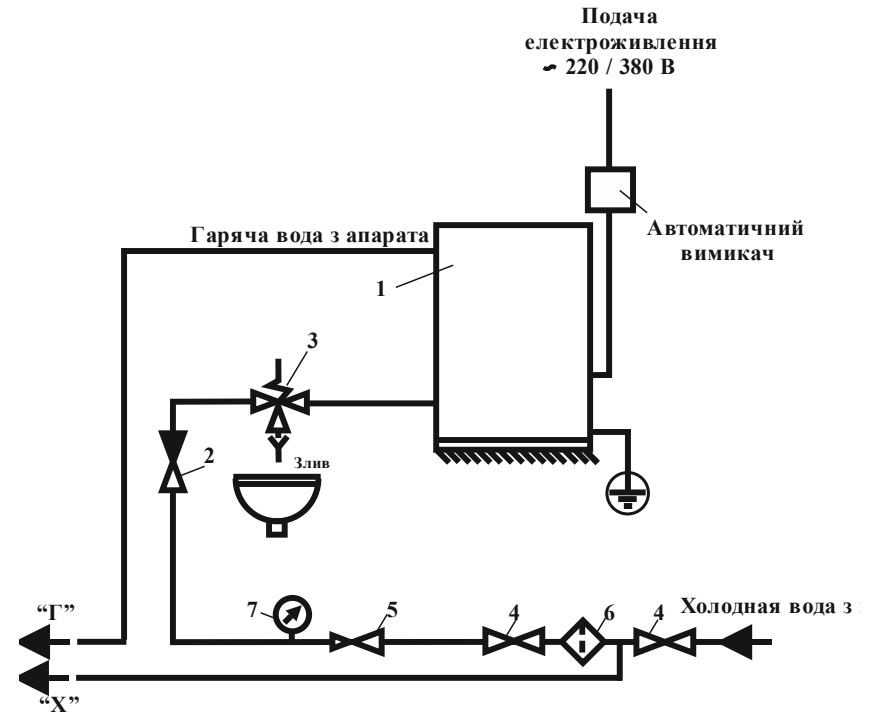
МП1 – пускач електромагнітний; МП1 – котушка пускача електромагнітного; БН1 – електронагрівач (одного блоку ТЕН); СК – контакт терморегулятора; SA1 – вимикач живлення; SA2 – вимикач нагріву.

**Рисунок 3** - Схема електрична принципова (400 В) з включенням одної ступені



БН1 – електронагрівач; СК – контакт терморегулятора; SA1 – вимикач живлення мережі; SA2 – вимикач нагріву.

**Рисунок 4** - Схема електрична принципова (230В)



1-апарат; 2- зворотний клапан; 3- запобіжний клапан;  
4- запірний кран; 5- редуктор тиску (при необхідності);  
6- фільтр механічний; 7- манометр.

**Рисунок 5** - Схема підключення апарату до системи водопостачання

## ГАРАНТІЙНИЙ ТАЛОН

(доповнення до керівництва)

Виробник - ТОВ Підприємство «Теплотехніка», ЄДРПОУ 31402141,  
адреса: 49022, м. Дніпро, вул Молодогвардійська, 13А  
т. (095) 225 20 93.

Апарат електричний водогрійний “Дніпро” \_\_\_\_\_

заводський № \_\_\_\_\_

Дата виготовлення \_\_\_\_\_

(місяць, рік)

Контролер \_\_\_\_\_

(підпис і (або) штамп)

Продавець \_\_\_\_\_

(назва, адреса)

Дата продажу \_\_\_\_\_

(число, назва місяця, рік)

Матеріально відповідальна особа \_\_\_\_\_

(підпис з розшифровкою)

М.П.

### Гарантійний строк один рік від дати продажу.

Гарантійні зобов'язання не поширюється на апарат, недоліки якого виникли внаслідок:

1. Порушення споживачем правил експлуатації, зберігання або транспортування.
  2. Відсутності або недостатнього технічного обслуговування згідно рекомендацій керівництва до експлуатації.
  3. Ушкоджень, які викликані якістю теплоносія (води).
  4. Дій третіх осіб:
    - ремонту неуповноваженими особами, внесення несанкціонованих виробником конструктивних або схематичних змін і змін програмного забезпечення;
    - неправильної установки і/або підключення;
  5. Дії непереборної сили (повінь, пожежа, блискавка, несправність електричної мережі тощо).
  6. Незаповнений гарантійний талон або внесені виправлення.
  7. Механічних ушкоджень, оплавлення чи обгорання ізоляції.
  8. Невідповідності параметрів електроживлення і заземлення.
- Ознайомився і згоден з умовами:

\_\_\_\_\_  
(П.І.Б. та підпис покупця з контактними даними)  
(підпис з розшифровкою)



м. Дніпро  
вулиця Молодогвардійська, 13А  
(095) 225 20 93