

Апарати електричні водогрійні
(міні)



КЕО – Б



Керівництво до експлуатації

ПАСПОРТ

КЕО (4,5-15).00.00.00 КЕ

Увага!

Купуйте апарати тільки у виробника або його регіональних представників

При покупці перевіряйте комплектність, товарний вигляд апарату, правильність і повноту заповнення гарантійного талона даного керівництва

При порушеннях правил установки і експлуатації, висловлених в керівництві, а також відсутності відповідних відміток в талоні, гарантія знімається і ремонт здійснюється за рахунок власника

Зміст

1 Загальні вказівки.....	3
2 Технічні параметри.....	4
3 Комплектність.....	5
4 Вимоги безпеки.....	5
5 Будова і принцип роботи.....	5
6 Підготовка до роботи і порядок роботи.....	7
7 Технічне обслуговування.....	9
8 Правила зберігання, утилізування.....	9
9 Можливі несправності і методи їх усунення.....	10
10 Свідоцтво про приймання і продаж.....	10
11 Гарантії виробника.....	11

В цьому керівництві до експлуатації приводяться основні відомості про роботу апаратів електричних водогрійних «Дніпро» (скорочене найменування - КЕО), опис конструкції.

КЕО не призначений для користування особами зі зменшеними фізичними або розумовими психічними можливостями чи з браком досвіду та знань, за винятком випадків безпосередньої присутності уповноваженого наглядового персоналу або коли особою, яка відповідає за їхню безпеку, надано необхідні інструкції щодо користування КЕО. Малолітні діти повинні бути під наглядом уповноваженого персоналу щоб унеможливити їхню гру з КЕО.

Перед установкою і введенням в експлуатацію КЕО, уважно ознайомтесь з цим керівництвом. Дотримуйтесь вимог керівництва і зберігайте його з метою подальшого використання.

1 Загальні вказівки

1.1 КЕО призначений для опалення приміщень, обладнаних системою опалення з природною або примусовою циркуляцією теплоносія (води). Номінальний тиск теплоносія (води) в системі – не більше 0,2 МПа (2 бар).

1.2 КЕО рекомендується експлуатувати в приміщеннях, кліматичні параметри яких знаходяться в межах граничних значень:

- атмосферний тиск від 84 кПа до 107 кПа (630...800 мм рт. ст.);
- температура від 5 °С до 40 °С;
- відносна вологість повітря до 60 % при 20 °С.

В повітрі приміщення не повинно бути пилу, а також агресивного і легкозаймистого газу і пари.

1.3 В процесі експлуатації КЕО необхідно регулярно спостерігати за його роботою. Не допускати установку КЕО на об'єктах, де відсутні люди, контролюючі стан і роботу обладнання.

1.4 КЕО випускається підприємством «Теплотехніка» відповідно до вимог ТУ У 28.2-31402141-001-2001. Вид кліматичного виконання УХЛ 4.2 ГОСТ 15150. На КЕО підприємство має сертифікат відповідності № UA-OC.0297-22.

1.5 Приклад умовного позначення апарату електричного водогрійного, номінальної потужності 6 кВт на номінальну напругу 400 В: Апарат електричний водогрійний «Дніпро» КЕО-6/400.

2 Технічні параметри

2.1 Підприємством «Теплотехніка» виготовляються КЕО номінальних потужностей: 4,5; 6; 9; 12, 15 кВт.

2.2 Основні технічні дані на КЕО приведені в таблиці 1, принципів електричні схеми - на рисунках 3 і 4.

Таблиця 1

Параметри і характеристики	Значення				
	КЕО-4,5	КЕО-6	КЕО-9	КЕО-12	КЕО-15
Номінальна напруга, В	230/400 +5% -10%			400 +5% -10%	
Частота струму мережі, Гц	50				
Номінальна споживана потужність, кВт, 1-а ступінь	4,5	6	9	12	15
2-а ступінь	1,5/1,5	2/2	3	4	5
3-а ступінь	3,0/1,5	4/2	3	4	5
	- /1,5	- /2	3	4	5
ККД, %, не менше	93				
Тип нагрівача	ТЕН				
Максимальна температура теплоносія, °С	80				
Номінальний тиск, МПа (бар)	0,2 (2)				
Вмістимість бака, л, не менше	1,0				
Підєднувальні патрубки, дюйм	G3/4				
Маса, кг, не більше	9			11	
Габаритні розміри, мм, не більше: висота x ширина x глибина	575 (600)* x 215 (240)* x 115				
Площа перерізу мідних дровів кабелю, що підводить живлення, мм ² , не менше	2x2,5+ 1x2,5 / 3x1,5+ +1x1,5	2x4+ 1x4 / 3x1,5 + 1x1,5	2x10+ 1x10 / 3x2,5 +1x2,5	3x4 + 1x4	
КЕО експлуатують з автоматичним вимикачем, який встановлюють на ввідній лінії, двухполюсн./чотириполюсний, I _n , А	25/10	32/13	50/16	25	32
	міжконтактний повітряний проміжок повинен бути не менше 3 мм в кожному з полюсів				

Примітка 1. Цифри до косої похилої риски відносяться до модифікацій КЕО на напругу 230 В, після - на 400 В.

2.3 КЕО нагріває теплоносії в системі опалення до заданої температури за допомогою трубчатих нагрівальних елементів (далі - ТЕН). Гарантійний термін експлуатації блоку ТЕН – 12 місяців від моменту введення в експлуатацію (або 6000 годин безперервної роботи).

2.4 Конструкція КЕО забезпечує налаштування бажаної температури нагріву теплоносія і її автоматичну підтримку.

2.5 КЕО виконаний по ступеню захисту класу 1.

2.6 Через постійне удосконалення КЕО можливі незначні розбіжності реальної конструкції від описаної в керівництві до експлуатації.

3 Комплектність

3.1 Комплект, що поставляється, представлений в таблиці 2.

Таблиця 2

Назва	Кількість
Апарат електричний водогрійний «Дніпро» (КЕО)	1
Керівництво до експлуатації	1
Пакувальна тара	1

3.2 Кабельна продукція і інші допоміжні матеріали, необхідні для зовнішнього з'єднання КЕО, в комплект поставки не входять. Кабель для під'єднання до джерела живлення повинен мати захисну заземляючу жилу і вилку із заземляючим контактом.

4 Вимоги безпеки

4.1 КЕО є стаціонарним виробом, умови безпечної роботи якого повинні бути забезпечені обслуговуючим персоналом, що дотримується вимог «Правила безпечної експлуатації електроустановок споживачів», «Правила технічної експлуатації електроустановок споживачів» (ПТЕ) і «Правила улаштування електроустановок» (ПУЕ).

4.2 Корпус КЕО має бути заземлений спеціальним окремим РЕ провідником площею перерізу не менше площі перерізу фазного провідника (ПУЕ 2017 п. 1.7.137). Стан заземлення необхідно контролювати не рідше одного разу на 6 місяців.

Увага! Забороняється використовувати для заземлення КЕО металоконструкції газових, опалювальних та водопровідних мереж!

4.3 Для захисту обладнання від перепаду напруги рекомендовано застосовувати стабілізатор напруги.

4.4 Забороняється проводити технічне обслуговування і ремонт КЕО при включених ланцюгах електроживлення. На лінії подачі електроживлення до КЕО обов'язково встановлюють автоматичний вимикач (табл. 1).

4.5 Перед включенням електроживлення КЕО переконайтесь у відсутності пошкоджень, що загрожують життю і здоров'ю, а також перевірте цілісність заземлюючого провідника і надійність його контакту із затискачем заземлення. Затискач заземлення не повинен бути з'єднаний з нейтральним затискачем. Проконтролюйте справність мережі електроживлення та її напругу.

4.6 Забороняється включення КЕО не заповненого водою і у випадку відсутності циркуляції води через нього, а також при замерзанні води в КЕО і системі опалювання.

4.7 Для виключення порушень міцності і герметичності КЕО при можливому підвищенні внутрішнього тиску у разі аварійних режимів роботи, необхідно встановлювати в систему опалювання запобіжні пристрої (бак розширювальний, запобіжний клапан, повітряний клапан тощо). Забороняється включення КЕО при закритій запірній арматурі.

4.8 Забороняється залишати без нагляду працюючий КЕО на довгий час.

4.9 Для роботи апарату і вузлів опалювальної системи без пошкоджень унаслідок відкладень накипу і шламу або в результаті корозії металу, циркуляційна вода і вода підживлення, що використовується, повинна бути відповідно підготовлена. Вибір способів підготовки води, що гарантують виконання даних вимог, повинен проводитися власником апарату або спеціалізованою організацією (проектною або налагоджувальною).

Показники якості води повинні відповідати наступним вимогам:

- Загальна жорсткість не більше 20 мгк-екв/кг.
- Щільність при 20 °С, 1,0 – 1,15 г/см³
- Вміст механічних домішок і завислих частинок у воді не допускається.
- Корозійний вплив на метали не більше 0,1 г/м².
- Кислотний показник (РН) 7,5 – 11,0.

4.10 Забороняється використовувати воду з системи опалювання для побутових потреб.

4.11 Для запобігання нещасних випадків усі роботи з встановлення, підключення, ремонту та обслуговування КЕО мають виконувати лише кваліфіковані спеціалісти, які мають компетенцію і повноваження на їх проведення.

5 Будова і принцип роботи

5.1 КЕО є конструкцією, що складається з окремих вузлів, розміщених в сталевому корпусі форми паралелепіпеда (рис. 2). Корпус сприймає навантаження, які виникають при експлуатації і транспортуванні.

5.2 Основні вузли і елементи КЕО:

- *бак* - сталева теплоізольована по зовнішній поверхні місткість прямокутної форми зі встановленим блоком ТЕН;
- *лампочка* наявності електроживлення, *терморегулятор*; *вимикачі*; *термометр*;
- *сталеві патрубки* – (з різьбленням G3/4) для підведення теплоносія в бак і відведення його в систему опалення.

Для проведення монтажних робіт і візуального огляду, передній кожух знімається.

5.3 Принцип роботи КЕО полягає в наступному. Холодна вода поступає через нижній патрубок в бак, нагрівається ТЕН і через верхній відвідний патрубок поступає в систему опалення. Температуру води задають за допомогою терморегулятора, ручка якого знаходиться на лицьовій панелі. Задана температура підтримується автоматично з відхиленням в межах смуги (4-8) °С.

6 Підготовка до роботи і порядок роботи

6.1 Установка КЕО, його підключення до електромережі і системи опалення, опробування повинне проводитися кваліфікованими фахівцями з дотриманням всіх правил монтажу і експлуатації.

Підключення до захисного заземлення обов'язкове!

Для природної циркуляції води в системі квартирної опалення, рівень установки КЕО по відношенню до приладів опалення повинен визначатися фахівцями з урахуванням втрат гідравлічного тиску і інтенсивності охолодження. При установці КЕО на одному рівні з приладами опалення або вище рекомендується застосовувати

примусову циркуляцію, використовуючи циркуляційну помпу, з фільтром грубого очищення на вході.

В системі опалення (рис.1) обов'язкова установка запобіжного клапана ($P_{\max} = 1,5 P_{\text{ном.}}$) і манометра (в комплект поставки не входять).

Увага! Відсутність запобіжного клапана або його пошкодження при установці може привести до виходу з ладу КЕО при режимах роботи за межами допустимих значень.

6.2 Зняти передню панель, відкрутивши гвинти кріплення, встановити КЕО вертикально на підготовлене місце, намітити кріплення трьох кронштейнів в стіні і надійно закріпити їх, відсунувши КЕО. Перед остаточною установкою КЕО необхідно перевірити несучу здатність кронштейнів і стіни. Підключити КЕО до системи опалення, а до клемної колодки підключити електрокабель живлення з жилою захисного заземлення відповідно до маркування. Провести зовнішній огляд елементів з метою виявлення і усунення можливих несправностей.

6.3 Переконавшись в наявності теплоносія в системі опалення і герметичності системи, включити КЕО в наступному порядку: встановити ручку терморегулятора в положення, яке відповідає максимальній температурі (поворот за годинниковою стрілкою до упору), перевірити напругу мережі і включити на ввідній лінії автоматичний вимикач подачі електроживлення (на корпусі КЕО засвічується сигнальна лампочка «мережа») і послідовно (з інтервалами 3 с - 5 с) включити клавіші режимів нагріву: «1», «2» і «3» (при наявності третьої ступені). Включається нагрів ТЕН і вода прогрівається.

6.4 Встановлення бажаної температури за показами термометра та економного електроспоживання здійснюється ручкою терморегулятора і клавішами нагріву. Подальша робота КЕО йде в автоматичному режимі, а задана температура підтримується постійною в межах смуги (4 - 8) °С.

6.5 Для виключення КЕО необхідно повернути ручку терморегулятора проти годинникової стрілки до упору (положення, відповідне t_{\min}) і відключити клавіші «нагрів» а потім автоматичний вимикач в стаціонарній електропроводці.

6.6 Увага! При підключенні з 230В на 400В необхідно прибрати перемичку в клемній колодці.

7 Технічне обслуговування

7.1 Перед пуском в експлуатацію, а також через дві години роботи після пуску і періодично, не менше одного разу на місяць, необхідно перевіряти надійність кріплень дротів, кабелів, затягування різьбових контактних з'єднань. При необхідності, з'єднання підтягти, уникаючи пошкоджень, що впливають на подальше використання КЕО.

Технічне обслуговування КЕО проводиться тільки спеціально навченим персоналом після відключення електроживлення

7.2 Ущільнення пробок блоків ТЕН виконано за допомогою термостійкої гумової прокладки. У разі можливої витічки теплоносія через ущільнення допускається підтяжка пробки, але не більше як на ¼ оберту. Прокладку заміняють на нову при заміні блоку ТЕН.

7.3 Організація, що виконує монтаж і обслуговування КЕО повинна мати ліцензію на виконання цих робіт.

7.4 До обслуговування КЕО допускаються особи, що вивчили принцип роботи, конструкцію, порядок робіт, та пройшли інструктаж по техніці безпеки, а також отримали допуск на виконання даного виду робіт.

7.5 Для роботи апарату і вузлів системи опалення без пошкоджень унаслідок відкладень накипу і шламу або в результаті корозії металу, циркуляційна вода і вода підживлення, що використовується, повинна бути відповідно підготовлена. Показники якості води повинні відповідати наступним вимогам: загальна жорсткість не більше 20 мг-екв/кг, вміст механічних домішок і зважених частинок у воді не допускається. Вибір способів підготовки води, що гарантують виконання цих вимог, повинен проводитися власником апарату або спеціалізованою організацією (проектною або налагоджувальною).

8 Правила зберігання, утилізування

8.1 До експлуатації КЕО необхідно розміщувати в закритому приміщенні в упакованому вигляді. Температура в приміщенні

5 °С - 40 °С, відносна вологість повітря не більше 60 % при 20 °С. В повітрі приміщення не повинно бути агресивних і легкозаймистих пари і газу.

8.2 Незапаковані КЕО тримати тільки в ремонтних ділянках на період ремонту.

8.3 КЕО перевозять закритими транспортними засобами (автомобілі, контейнери, вагони тощо).

8.4 Температура навколишнього повітря при транспортуванні: від мінус 10 °С до 50 °С, відносна вологість до 80 % при температурі 25 °С.

8.5 Час зберігання до перепакування - 2 роки.

8.6 Після завершення життєвого циклу, КЕО демонтується, розкомплектується і його складові елементи підлягають утилізації спеціалізованими організаціями, які мають ліцензію на утилізацію, з виконанням вимог діючих нормативних документів з безпеки людей та охорони навколишнього природного середовища.

9 Можливі несправності і методи їх усунення

Таблиця 3

Найменування несправності	Вірогідна причина	Метод усунення	Примітка
При включенні електроживлення сигнальна лампа «мережа» не горить	1) відсутня напруга мережі; 2) несправна лампа	Перевірити наявність напруги мережі. Замінити несправний елемент	Заміну і перевірку виконує фахівець
При включенні клавіш «1», «2», «3» КЕО не розвиває номінальну потужність	1) низька напруга в мережі; 2) несправний ТЕН; 3) обрив електроланцюга	Перевірити напругу мережі. Замінити ТЕН. Відновити ланцюг	

10 Свідоцтво про приймання і продаж

Апарат електричний водогрійний КЕО - _____

заводський номер _____

виготовлений відповідно до вимог ТУ У 28.2-31402141-001-2001, відповідає обов'язковим вимогам діючих нормативних документів, пройшов приймально-здавальні випробування і визнаний придатним до експлуатації.

Дата виготовлення _____ Дата продажу _____

Контролер _____ Підпис _____

Штамп ВТК _____ Штамп _____

Ціна _____

11 Гарантії виробника

11.1 Виробник гарантує справність КЕО при дотриманні споживачем правил транспортування, зберігання, монтажу, наладки і експлуатації. За не виконання вимог керівництва, внаслідок яких стався нещасний випадок або був нанесений матеріальний збиток, виробник відповідальності не несе.

11.2 Гарантія поширюється на виробничі дефекти та поломки, виявлені протягом гарантійного терміну.

11.3 Гарантійні зобов'язання виконуються тільки за наявності правильно заповненого гарантійного талона, талона на установку фахівцями фірми, що має відповідну ліцензію, та розрахункового документа, який передбачено законодавством України з вказаною торгівельною організацією, найменування товару та датою продажу

11.4 Гарантійний термін експлуатації- 12 місяців від дати продажу виробу.

11.5 Апарат знімається з гарантії при не виконанні вимог вказаних у керівництві до експлуатації.

11.6 На пошкодження, викликані недбалим користуванням або унаслідок перевищення допустимих параметрів (напруги мережі, тиску тощо), гарантія не розповсюджується.

11.7 Апарат знімається з гарантії при наявності слідів оплавлення ізоляції, обгорання дротів, тощо. Також при пошкодженнях, що виникли через відсутність (або не відповідності характеристик) автоматичного вимикача на лінії подачі електроживлення до КЕО.

11.8 Поломки викликані при самостійному ремонті, демонтажу і заміні складових частин продукту, що порушили працездатність пристрою, гарантія не розповсюджується.

11.9 Транспортні витрати по доставці апарату на гарантійний ремонт і повернення його після ремонту власнику здійснюється за рахунок підприємства «Теплотехніка».

11.10 Апарат приймається на гарантійний ремонт тільки з керівництвом до експлуатації (оригінал з відповідними відмітками в талонах) і заявкою споживача (з контактними даними).

11.11 З питань гарантійного ремонту і післягарантійного обслуговування звертатися до виробника за адресою:

*Виробник - ТОВ Підприємство «Теплотехніка»,
49022, м. Дніпро, вул. Зимових Походів, 13А,
т.(095) 225 20 93.*

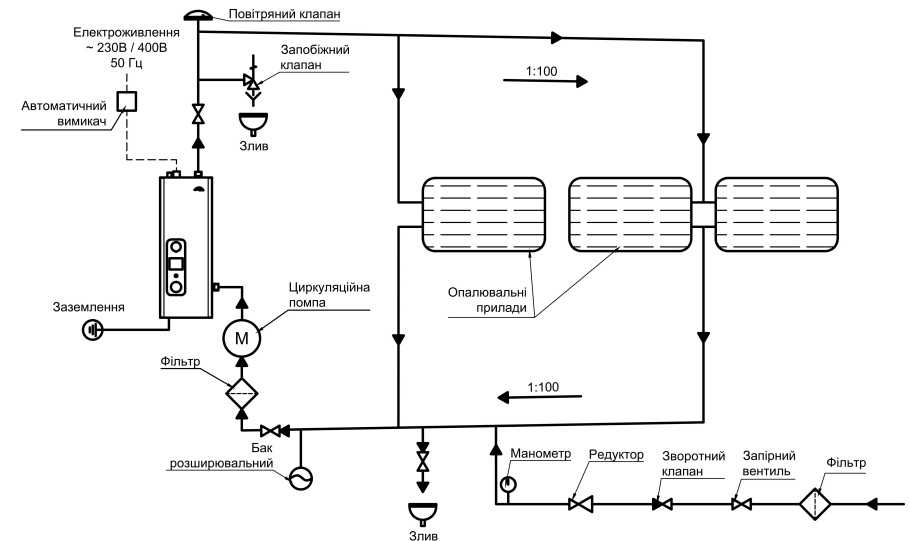


Рисунок 1 – Рекомендована принципова схема системи опалення

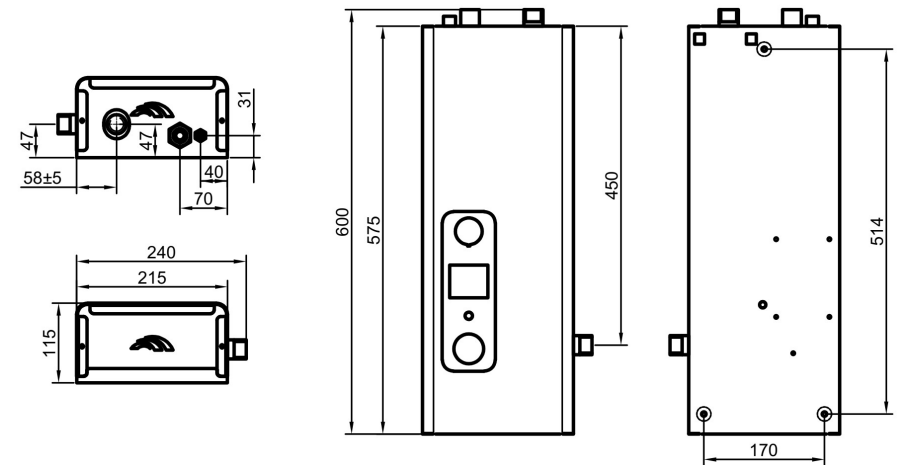
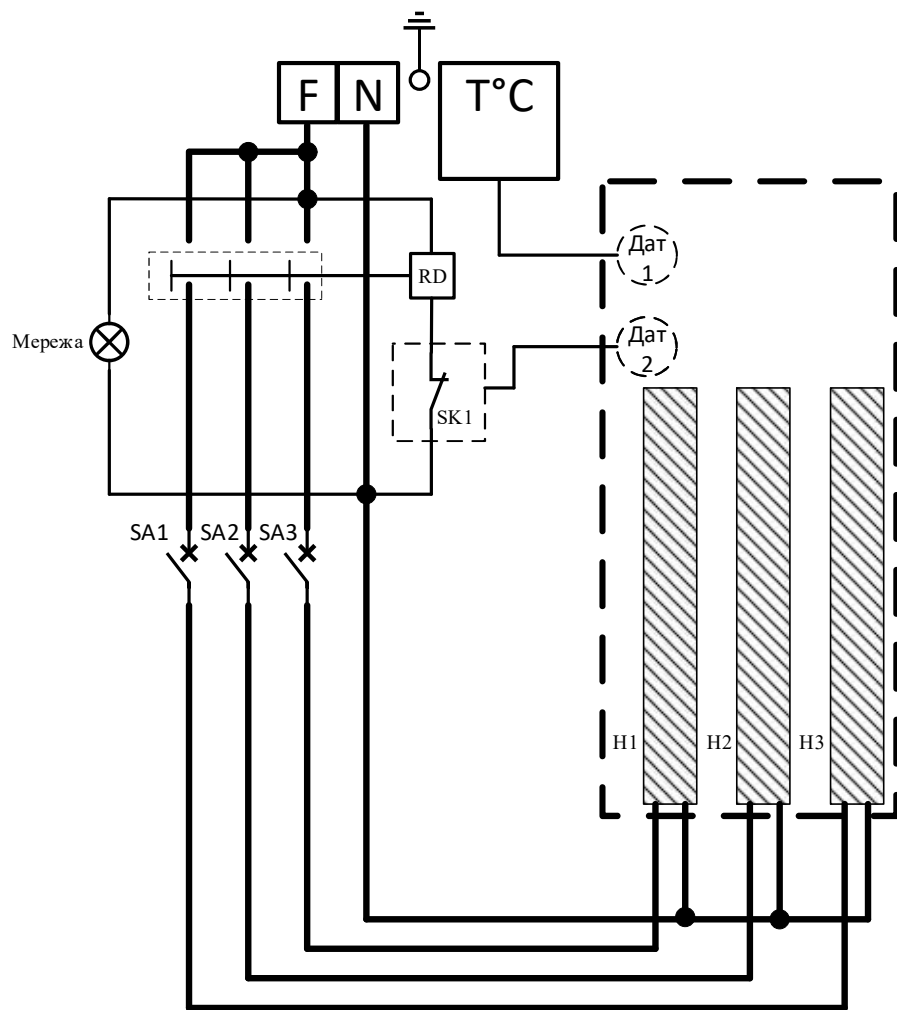
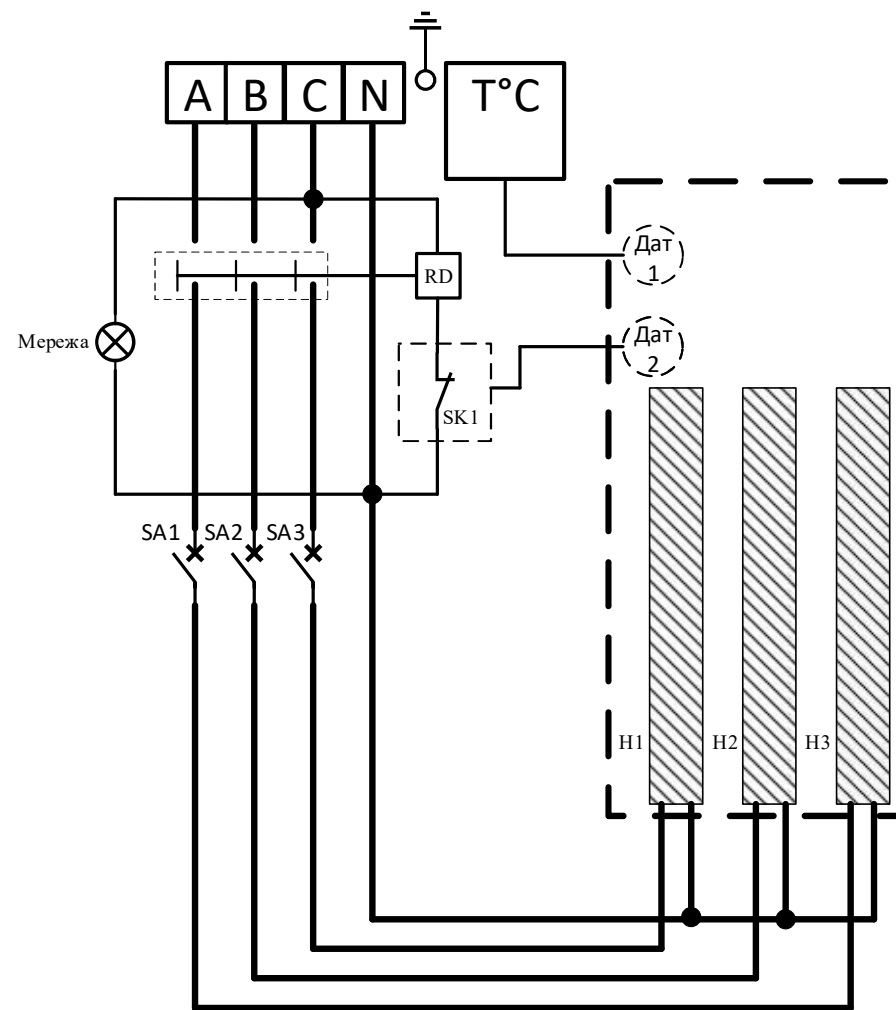


Рисунок 2 – Апарат електричний водогрійний «Дніпро»



T°C - термометр; RD – контактор; H1-H3 – електронагрівачі, ТЕН; SK1 – контакт терморегулятора; SA1-SA3 – вимикачі нагріву «1», «2» і «3» ступені.

Рисунок 3 - Схема електрична принципова КЕО 4,5 - 9 кВт / 230В



T°C - термометр; RD – контактор; H1-H3 – електронагрівачі, ТЕН; SK1 – контакт терморегулятора; SA1-SA3 – вимикачі нагріву «1», «2» і «3» ступені.

Рисунок 4 - Схема електрична принципова КЕО 4,5-15 кВт /400В

ГАРАНТІЙНИЙ ТАЛОН

(доповнення до керівництва)

Виробник - ТОВ Підприємство «Теплотехніка», ЄДРПОУ 31402141,
адреса: 49022, м. Дніпро, вул Зимових Походів, 13А
т. (095) 225 20 93.

Апарат електричний водогрійний “Дніпро” _____
заводський № _____

Дата виготовлення _____
(місяць, рік)

Контролер _____
(підпис і (або) штамп)

Продавець _____
(назва, адреса)

Дата продажу _____
(число, назва місяця, рік)

Матеріально відповідальна особа _____
(підпис з розшифровкою)

М.П.

Гарантійний строк один рік від дати продажу

Гарантійні зобов'язання не поширюється на апарат, недоліки якого виникли внаслідок:

1. Порушення споживачем правил експлуатації, зберігання або транспортування.
 2. Відсутності або недостатнього технічного обслуговування згідно рекомендацій керівництва до експлуатації.
 3. При експлуатації КЕО в приміщенні, де: ведуться бойові дії; будівельно-ремонтні роботи.
 4. Ушкоджень, які викликані якістю теплоносія (води).
 5. Дій третіх осіб:
 - ремонту неуповноваженими особами, внесення несанкціонованих виробником конструктивних або схемотехнічних змін;
 - неправильної установки і/або підключення і/або демонтажу пристрою;
 6. Дії непереборної сили (повінь, пожежа, блискавка, несправність електричної мережі тощо).
 7. Незаповнений гарантійний талон або внесені виправлення.
 8. Механічних ушкоджень, оплавлення чи обгорання ізоляції.
 9. Невідповідності параметрів електроживлення і заземлення.
 10. У разі утворення відкладень на ТЕН або в складових частинах КЕО.
- Ознайомився і згоден з умовами:

(П.І.Б. та підпис покупця з контактними даними)



м. Дніпро
вулиця Зимових Походів, 13А
(095) 225 20 93