

Апарати електричні водогрійні  
(міні)



КЕО – Б<sub>М</sub>



## Керівництво до експлуатації

### ПАСПОРТ

КЕО-(4,5-15).00.00.00 КЕ

#### Увага!

Купуйте апарати «Дніпро» тільки у виробника або його регіональних представників

При покупці перевіряйте комплектність, товарний вигляд апарату, правильність і повноту заповнення гарантійного талона

При порушеннях правил встановлення і експлуатації, висловленої в керівництві, а також відсутності відповідних відміток в талоні, гарантія знімається і ремонт здійснюється за рахунок власника

#### Зміст

1 Загальні вказівки.....	3
2 Технічні параметри.....	4
3 Комплектність.....	5
4 Вимоги безпеки.....	5
5 Будова і принцип роботи .....	5
6 Підготовка до роботи і порядок роботи .....	7
7 Технічне обслуговування.....	9
8 Правила зберігання, утилізація .....	10
9 Можливі несправності і методи їх усунення .....	11
10 Свідоцтво про приймання і продаж.....	11
11 Гарантії виробника .....	12

В цьому керівництві до експлуатації приводяться основні відомості про роботу апаратів електричних водогрійних «Дніпро»™ (скорочене найменування - КЕО). Вказана послідовність встановлення і підключення, дана методика налаштування. Приведені можливі несправності і рекомендації по їх усуненню.

Перед встановленням і введенням в експлуатацію КЕО, уважно ознайомтесь з цим керівництвом, оскільки правильне встановлення, налаштування і обслуговування КЕО забезпечить безпечну і безвідмовну роботу тривалий період.

Невірне використання приладу може привести до його поломки, та заподіяти шкоди користувачеві.

КЕО не призначений для користування особами зі зменшеними фізичними або розумовими психічними можливостями чи з браком досвіду та знань, за винятком випадків безпосередньої присутності уповноваженого наглядового персоналу або коли особою, яка відповідає за їхню безпеку, надано необхідні інструкції щодо користування КЕО. Малолітні діти повинні бути під наглядом уповноваженого персоналу щоб унеможливити їхню гру з КЕО.

Дотримуйтесь вимог керівництва і зберігайте його протягом всього періоду користування апаратом.

## 1 Загальні вказівки

**1.1** КЕО призначений для опалення приміщень під примусову циркуляцію теплоносія (води) в системі опалення. Номінальний тиск 0,2 МПа (2 бар). Мінімальний тиск перед помпою (підпір) 0,01 МПа (0,1 бар).

**1.2** КЕО рекомендується експлуатувати в приміщеннях з наступними граничними кліматичними параметрами:

- атмосферний тиск –84 кПа...107 кПа (630...800 мм рт. ст.);
- температура 5 °С...40 °С;
- відносна вологість повітря - 60 % при 20 °С.

В повітрі приміщення не повинно бути пилу, а також агресивного і легкозаймистого газу і пари.

**1.3** КЕО випускаються підприємством «Теплотехніка» відповідно до вимог ТУ У 28.2-31402141-001-2001. Вид кліматичного виконання УХЛ 4.2 ГОСТ 15150. Сертифікат відповідності № UA-OC.0297-22.

**1.4** В процесі експлуатації КЕО необхідно регулярно спостерігати за його роботою. Не допускати встановлення КЕО на об'єктах, де відсутні люди, контролюючі стан і роботу устаткування.

**1.5** Приклад умовного позначення апарату електричного водогрійного, номінальною потужністю 9 кВт на номінальну напругу 400 В, зі встановленою циркуляційною помпою:

КЕО – 9 / 400 - Бм

## 2 Технічні параметри

**2.1** Основні технічні дані на КЕО приведені в таблиці 1, принципів електричні схеми - на рисунку 3.

Таблиця 1

Параметри і характеристики	КЕО-4,5	КЕО-6	КЕО-9	КЕО-12	КЕО-15
Номінальна напруга живлення, В	230 / 400 +5% -10%			400 +5% -10%	
Частота струму мережі, Гц	50				
Номінальна споживана потужність, кВт:	4,5	6	9	12	15
1-й ступень	1,5/1,5	2/2	3	4	5
2-й ступень	3/1,5	4/2	3	4	5
3-й ступень	-1,5	-2	3	4	5
Тип нагрівача	ТЕН				
ККД, %, не менше	93				
Максимальна температура теплоносія, °С	80				
Номінальний тиск, МПа (бар)	0,2 (2)				
Місткість, л, не більше	1,7				
Різьблення підседнувальних патрубків, дюйм	G 1 / G ¾				
Маса, кг, не більше	14		16		
Габаритні розміри, мм, не більше: висота (H) x ширина (L) x глибина (B)	650 (695)* x 235 x 135				
Площа перетину мідних дротів живлення, мм <sup>2</sup> , не менше	2x2,5+ 1x2,5 / 3x1,5+ +1x1,5	2x4+ 1x4 / 3x1,5+ 1x1,5	2x10+ 1x10 / 3x2,5 +1x2,5	3x4+1x4	
Автоматичний вимикач, встановлюваний на ввідній лінії, двох/чотирьохполюсний, In, А	25/10	32/13	50/16	25	32
	міжконтактний повітряний проміжок повинен бути не менше 3 мм в кожному з полюсів				

\* розмір з патрубками. **Примітка.** Цифри до косяї похилої риски відносяться до модифікації КЕО на напругу 230 В, після - на 400 В.

2.2 КЕО нагріває воду (теплоносії) в системі опалення до заданої температури за допомогою трубчатих нагрівальних елементів (далі - ТЕН). Гарантійний термін експлуатації блоку ТЕН – 12 місяців від моменту введення в експлуатацію (або 6000 годин безперервної роботи).

2.3 Конструкція КЕО забезпечує налаштування бажаної температури нагріву води і її автоматичну підтримку.

2.4 КЕО виконаний по ступеню захисту класу 1.

2.5 Виробник залишає за собою право без додаткового повідомлення вносити незначні зміни до керівництва, які кардинально не впливають на безпеку, працездатність та функціональність КЕО.

### 3 Комплектність

3.1 Комплект, що поставляється, представлений в таблиці 2.

Таблиця 2

Назва	Кількість
Апарат електричний водогрійний (КЕО)	1
Керівництво до експлуатації. Паспорт	1
Пакувальна тара	1

3.2 Фільтр перед помпою, кабельна продукція і інші допоміжні матеріали, необхідні для зовнішнього з'єднання КЕО, в комплект поставки не входять. Дріт для під'єднання до джерела живлення повинен мати заземлюючу жилу і вилку із заземлюючим контактом.

### 4 Вимоги безпеки

4.1 КЕО є стаціонарним виробом, умови безпечної роботи якого повинні бути забезпечені обслуговуючим персоналом, що дотримується вимог «Правила безпечної експлуатації електроустановок споживачів», «Правила технічної експлуатації електроустановок споживачів» (ПТЕ) і «Правила улаштування електроустановок» (ПУЕ).

4.2 Корпус КЕО має бути заземлений спеціальним окремим РЕ провідником площею перерізу не менше площі перерізу фазного провідника (ПУЕ 2017 п. 1.7.137). Стан заземлення необхідно контролювати не рідше одного разу на 6 місяців.

**Увага!** Забороняється використовувати для заземлення КЕО металоконструкції газових, опалювальних та водопровідних мереж!

4.3 Для захисту обладнання від перепаду напруги рекомендовано застосовувати стабілізатор напруги.

4.4 Забороняється проводити технічне обслуговування і ремонт КЕО при включених ланцюгах електроживлення. На лінії подачі електроживлення до КЕО обов'язково встановлюють автоматичний вимикач (табл. 1).

4.5 Перед включенням електроживлення КЕО переконайтесь у відсутності пошкоджень, що загрожують життю і здоров'ю, а також перевірте цілісність заземлюючого провідника і надійність його контакту із затискачем заземлення. Затискач заземлення не повинен бути з'єднаний з нейтральним затискачем. Проконтролюйте справність мережі електроживлення та її напругу.

4.6 Забороняється включення КЕО не заповненого водою і у випадку відсутності циркуляції води через нього, а також при замерзанні води в КЕО і системі опалювання.

4.7 Для виключення порушень міцності і герметичності КЕО при можливому підвищенні внутрішнього тиску у разі аварійних режимів роботи, необхідно встановлювати в систему опалювання запобіжні пристрої (бак розширювальний, запобіжний клапан, повітряний клапан тощо). Забороняється включення КЕО при закритій запірній арматурі.

4.8 Забороняється залишати без нагляду працюючий КЕО на довгий час.

4.9 Для роботи апарату і вузлів опалювальної системи без пошкоджень унаслідок відкладень накипу і шламу або в результаті корозії металу, циркуляційна вода і вода підживлення, що використовується, повинна бути відповідно підготовлена. Вибір способів підготовки води, що гарантують виконання даних вимог, повинен проводитися власником апарату або спеціалізованою організацією (проектною або налагоджувальною).

Показники якості води повинні відповідати наступним вимогам:

- Загальна жорсткість не більше 20 мкг-екв/кг.
- Щільність при 20 °С, 1,0 – 1,15 г/см<sup>3</sup>
- Вміст механічних домішок і завислих частинок у воді не допускається.
- Корозійний вплив на метали не більше 0,1 г/м<sup>2</sup>.
- Кислотний показник (РН) 7,5 – 11,0.

4.10 Забороняється використовувати воду з системи опалювання для побутових потреб.

4.11 Для запобігання нещасних випадків усі роботи з встановлення, підключення, ремонту та обслуговуванню КЕО мають виконувати

лише кваліфіковані спеціалісти, які мають компетенцію і повноваження на їх проведення.

## 5 Будова і принцип роботи

5.1 КЕО є конструкцією, що складається з окремих вузлів, розміщених в сталевому корпусі форми паралелепіпеда (рис.2). Корпус є конструкція, сприймаюча навантаження, яке виникає при експлуатації і транспортуванні.

5.2 Основні вузли і елементи КЕО:

- бак - сталева теплоізольована по зовнішній поверхні місткість прямокутної форми зі встановленим блоком ТЕН;
- *терморегулятор; вимикачі; термометр;*
- сталеві патрубки – (з різьбленням G 1 або G ¾) для підведення теплоносія в бак і відведення його в систему опалення;
- циркуляційна помпа.

Для проведення монтажних робіт і візуального огляду, передня панель знімається.

5.3 Принцип роботи КЕО полягає в наступному. Холодна вода подається помпою через нижній патрубок в бак, нагрівається ТЕН і через верхній відвідний патрубок поступає в систему опалення. Температуру води задають за допомогою терморегулятора і контролюють по термометру. Задана температура нагріву теплоносія підтримується автоматично.

## 6 Підготовка до роботи і порядок роботи

6.1 Встановлення КЕО, його підключення до електромережі і системи опалення, опробування повинно проводитися кваліфікованими фахівцями з дотриманням всіх правил монтажу і експлуатації.

### **Підключення до захисного заземлення обов'язкове!**

КЕО встановлюється і закріплюється на стіні вертикально. Рівень його встановлення по відношенню до приладів опалення повинен визначатися фахівцями з урахуванням втрат гідравлічного тиску і інтенсивності охолодження. Увага! На вході помпи обов'язково повинен бути встановлений фільтр грубого очищення (в комплект поставки не входить). В системі опалення (рис.1) обов'язкова установка запобіжного клапана ( $P_{\max} = 1,5 P_{\text{ном.}}$ ) і манометра (в комплект поставки не входить).

**Відсутність запобіжного клапана або його пошкодження при установці може привести до виходу з ладу КЕО при аномальних режимах роботи!**

6.2 Після підключення КЕО до системи опалення і заземлення необхідно зняти передню панель, відкрутивши гвинти кріплення, і підключити до клемної колодки електрокабель живлення відповідно до маркування, провести зовнішній огляд елементів з метою виявлення і усунення можливих несправностей. Встановити і закріпити панель в зворотному порядку. Заповнити систему опалення теплоносієм (підготовленою водою) і видалити повітря з системи опалення. Видалення повітря з порожнини помпи відбувається автоматично після включення КЕО.

6.3 Переконавшись в наявності води в системі опалення і герметичності системи, включити КЕО в наступному порядку. Встановити ручку терморегулятора в положення, відповідне максимальній температурі (поворот за годинниковою стрілкою до упору), перевірити напругу мережі і включити на ввідній лінії автоматичний вимикач подачі електроживлення (на корпусі КЕО спалахує лампочка «мережа») і подається електроживлення на циркуляційну помпу. Вода починає циркулювати в системі опалення. Послідовно (з інтервалами 3 с - 5 с) включити клавіші режимів нагріву: «1», «2» і «3». Включаються блоки ТЕН, вода прогрівається. Після нагріву води до максимальної температури КЕО автоматично підтримує її постійною з похибкою не більше  $\pm 4$  °С. Зниження температури води, що нагрівається, в системі опалення здійснюють поворотом ручки терморегулятора проти годинникової стрілки. Візуальну оцінку температури води на виході з КЕО проводять по термометру, розташованому на лицьовій панелі.

6.4 Налаштування бажаної температури за свідченнями термометра здійснюється ручкою терморегулятора і клавішами вимикачів «нагрів» відповідної ступені. Подальша робота КЕО йде в автоматичному режимі, а задана температура підтримується постійною з вказаною вище похибкою.

6.5 Увага! Для виключення КЕО необхідно повернути ручку терморегулятора проти годинникової стрілки до упору і вимкнути клавіші вимикачів «нагрів». І тільки через (5 – 10) хв. після цього відключити автоматичний вимикач в стаціонарній електропроводці.

**6.6 Увага!** При підключенні з 230В на 400В необхідно прибрати перемичку в клемній колодці.

## **7 Технічне обслуговування**

**7.1** Перед пуском в експлуатацію, а також через дві години роботи після пуску і періодично, не менше одного разу на місяць, необхідно перевіряти надійність кріплень дротів, кабелів, затягування різьбових контактних з'єднань. При необхідності, з'єднання підтягти, уникаючи пошкоджень, що впливають на подальше використання КЕО. Перевіряти засміченість фільтру і очищати при необхідності.

**Технічне обслуговування КЕО проводиться після відключення електроживлення тільки спеціально навченим персоналом**

**7.2** Ущільнення пробок блоків ТЕН виконано за допомогою термостійкої гумової прокладки. У разі можливої витічки теплоносія через ущільнення допускається підтяжка пробки, але не більше як на ¼ оберту. Прокладку заміняють на нову при заміні блоку ТЕН.

**7.3** Організація, що виконує монтаж і обслуговування КЕО повинна мати ліцензію на виконання цих робіт.

**7.4** До обслуговування КЕО допускаються особи, що вивчили принцип роботи, конструкцію, порядок робіт, які пройшли інструктаж по техніці безпеки, а також отримали допуск на виконання даного виду робіт.

**7.5** Для роботи апарату і вузлів опалювальної системи без пошкоджень унаслідок відкладень накипу і шламу або в результаті корозії металу, циркуляційна вода і вода підживлення, що використовується, повинна бути відповідно підготовлена. Показники якості води повинні відповідати наступним вимогам: загальна жорсткість не більше 20 мкг-екв/кг, вміст механічних домішок і завислих частинок у воді не допускається. Вибір способів підготовки води, що гарантують виконання даних вимог, повинен проводитися власником апарату або спеціалізованою організацією (проектною або налагоджувальною).

**7.6** Для примусового видалення повітря з циркуляційної помпи необхідно послідовно:

- виключити автоматичний вимикач мережі (відключити помпу);
- закрити кран на напірній лінії; викруткою обережно відвернути гвинт для видалення повітря на помпі;

- вал помпи обережно штовхнути всередину кілька разів за допомогою викрутки;
- включити автоматичний вимикач мережі (помпа включається);
- через 15...30 с роботи закрутити на місце гвинт для випуску повітря;
- відкрити кран на напірній лінії.
- Ефективно працюючий КЕО повинен забезпечувати рециркуляцію теплоносія по контуру опалювання не менше п'яти - шести разів протягом години.

## **8 Правила зберігання, утилізація**

**8.1** До експлуатації КЕО необхідно містити в закритому приміщенні в упакованому вигляді. Температура в приміщенні 5 °С - 40 °С, відносна вологість повітря не більше 60 % при 20 °С. В повітрі приміщення не повинно бути пилу, агресивної і легкозаймистої пари і газу.

**8.2** Неупаковані КЕО тримати тільки в ремонтних ділянках на період ремонту.

**8.3** КЕО перевозять закритими транспортними засобами (автомобілі, контейнери, вагони тощо).

**8.4** Температура навколишнього повітря при транспортуванні: від мінус 10 °С до 50 °С, відносна вологість до 80% при температурі 25 °С.

**8.5** Після завершення життєвого циклу, КЕО демонтується, розкомплектується і його складові елементи підлягають утилізації спеціалізованими організаціями, які мають ліцензію на утилізацію, з виконанням вимог діючих нормативних документів з безпеки людей та охорони навколишнього природного середовища.

## 9 Можливі несправності і методи їх усунення

9.1 Перелік можливих несправностей приведений в таблиці 3.

Таблиця 3

Можлива несправність	Вірогідна причина	Метод усунення	Примітка
При включенні клавiш «1», «2», «3» КЕО не розвиває номінальну потужність	1) низька напруга мережі; 2) несправний ТЕН; 3) обрив електроланцюга.	Перевірити напругу мережі. Замінити ТЕН. Відновити ланцюг	Заміну і перевірку виконує фахівець
При включеному КЕО вода не нагрівається	Наявність повітря в системі опалення	Перевірити і видалити повітря	

## 10 Свідоцтво про приймання і продаж

Апарат електричний водогрійний КЕО - \_\_\_\_\_

заводський номер \_\_\_\_\_

виготовлений відповідно до вимог ТУ У 28.2-31402141-001-2001, відповідає обов'язковим вимогам діючих нормативних документів, пройшов приймально-здавальні випробування і визнаний придатним до експлуатації.

Дата виготовлення \_\_\_\_\_ Дата продажу \_\_\_\_\_

Контролер \_\_\_\_\_ Підпис \_\_\_\_\_

Штамп ВТК \_\_\_\_\_ Штамп \_\_\_\_\_

Ціна \_\_\_\_\_

## 11 Гарантії виробника

11.1 Виробник гарантує справність КЕО при дотриманні споживачем правил транспортування, зберігання, монтажу, наладки і експлуатації. За не виконання вимог керівництва, внаслідок яких стався нещасний випадок або був нанесений матеріальний збиток, виробник відповідальності не несе.

11.2 Гарантія поширюється на виробничі дефекти та поломки, виявлені протягом гарантійного терміну.

11.3 Гарантійні зобов'язання виконуються тільки за наявності правильно заповненого гарантійного талона, талона на установку фахівцями фірми, що має відповідну ліцензію, та розрахункового документа, який передбачено законодавством України з вказаною торгівельною організацією, найменування товару та датою продажу

11.4 Гарантійний термін експлуатації - 12 місяців від дати продажу виробу.

11.5 Апарат знімається з гарантії при не виконанні вимог вказаних у керівництві до експлуатації.

11.6 На пошкодження, викликані недбалим користуванням або унаслідок перевищення допустимих параметрів (напруги мережі, тиску тощо), гарантія не розповсюджується.

11.7 Апарат знімається з гарантії при наявності слідів оплавлення ізоляції, обгорання дротів, тощо. Також при пошкодженнях, що виникли через відсутність (або не відповідності характеристик) автоматичного вимикача на лінії подачі електроживлення до КЕО.

11.8 Поломки викликані при самостійному ремонті, демонтажу і заміні складових частин продукту, що порушили працездатність пристрою, гарантія не розповсюджується.

11.9 Транспортні витрати по доставці апарату на гарантійний ремонт і повернення його після ремонту власнику здійснюється за рахунок підприємства «Теплотехніка».

11.10 Апарат приймається на гарантійний ремонт тільки з керівництвом до експлуатації (оригінал з відповідними відмітками в талонах) і заявкою споживача (з контактними даними).

11.11 З питань гарантійного ремонту і післягарантійного обслуговування звертатися до виробника за адресою:

*Виробник - ТОВ Підприємство «Теплотехніка»,  
49022, м. Дніпро, вул. Зимових Походів, 13А,  
т.(095) 225 20 93.*

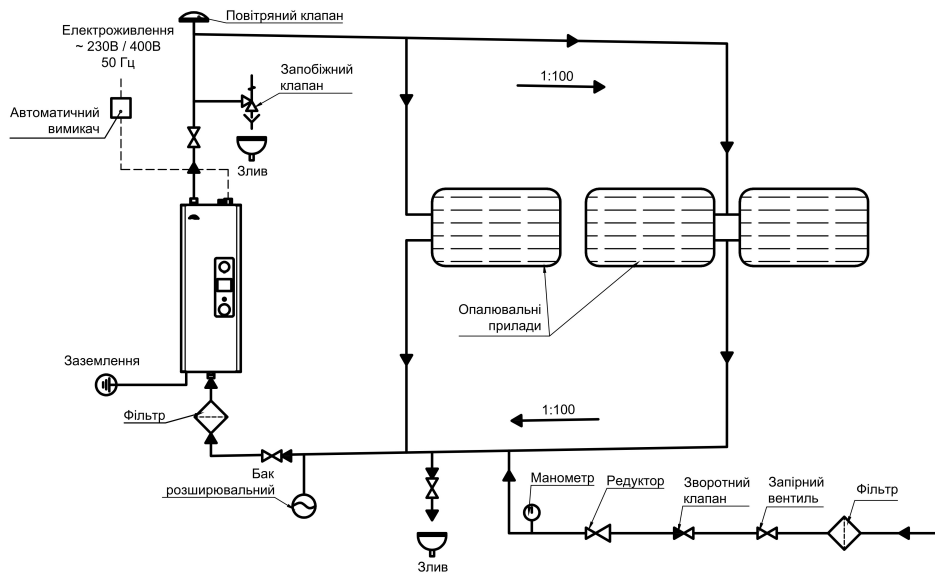


Рисунок 1 - Рекомендована принципова схема системи опалення

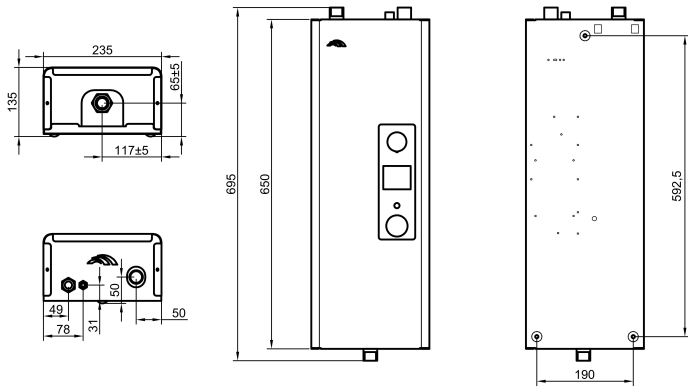
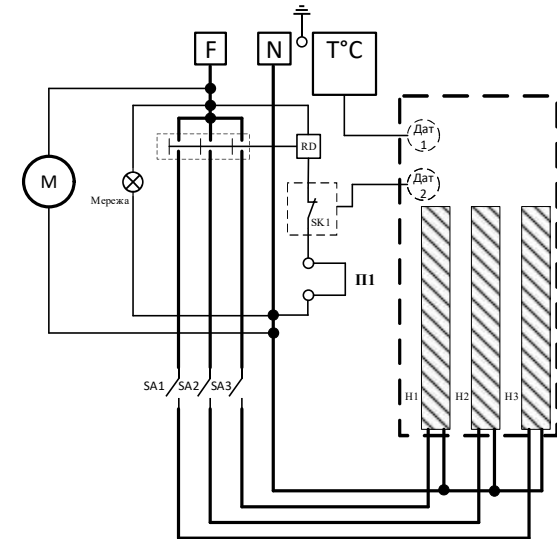
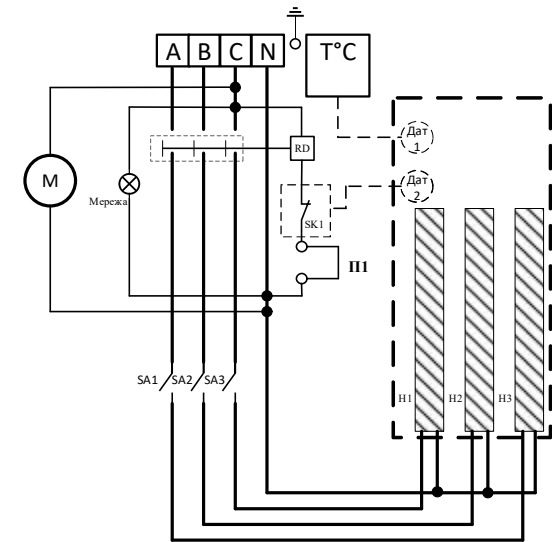


Рисунок 2 - Апарат КЕО-4,5-15 кВт (230В; 400В) - Б<sub>М</sub>



RD – пускач електромагнітний, RD 25-40 ЕТІ; Н1...Н3 – електронагрівачі, ТЕН;  
SK1 – контакт терморегулятора; SK2 – контакти підключення кімнатного терморегулятора (перемичка ПІ знімається); SA1 – SA3 – вимикачі; М - циркуляційна pompa.

Рисунок 3 - Схеми електричні принципові  
КЕО - 4,5-15 / (230) 400 - Б<sub>М</sub>

## ГАРАНТІЙНИЙ ТАЛОН

(доповнення до керівництва)

Виробник - ТОВ Підприємство «Теплотехніка», ЄДРПОУ 31402141,  
адреса: 49022, м. Дніпро, вул Зимових Походів, 13А  
т. (095) 225 20 93.

Апарат електричний водогрійний “Дніпро” КЗО- \_\_\_\_\_  
заводський № \_\_\_\_\_

Дата виготовлення \_\_\_\_\_  
(місяць, рік)

Контролер \_\_\_\_\_  
(підпис і (або) штамп)

Продавець \_\_\_\_\_  
(назва, адреса)

Дата продажу \_\_\_\_\_  
(число, назва місяця, рік)

Матеріально відповідальна особа \_\_\_\_\_  
(підпис з розшифркою)

М.П.

### Гарантійний строк один рік від дати продажу.

Гарантійні зобов'язання не поширюється на апарат, недоліки якого виникли внаслідок:

1. Порушення споживачем правил експлуатації, зберігання або транспортування.
  2. Відсутності або недостатнього технічного обслуговування згідно рекомендацій керівництва до експлуатації.
  3. При експлуатації КЕО в приміщенні, де: ведуться бойові дії; будівельно-ремонтні роботи.
  4. Ушкоджень, які викликані якістю теплоносія (води).
  5. Дій третіх осіб:
    - ремонту неуповноваженими особами, внесення несанкціонованих виробником конструктивних або схемотехнічних змін;
    - неправильної установки і/або підключення і/або демонтажу пристрою;
  6. Дії непереборної сили (повінь, пожежа, блискавка, несправність електричної мережі тощо).
  7. Незаповнений гарантійний талон або внесені виправлення.
  8. Механічних ушкоджень, оплавлення чи обгорання ізоляції.
  9. Невідповідності параметрів електроживлення і заземлення.
  10. У разі утворення відкладень на ТЕН або в складових частинах КЕО.
- Ознайомився і згоден з умовами:

\_\_\_\_\_  
(П.І.Б. та підпис покупця з контактними даними)



м. Дніпро  
вулиця Зимових Походів, 13А  
(095) 225 20 93