

Апарати електричні водогрійні



КЕО – Б



Керівництво до експлуатації

ПАСПОРТ

КЕО-Б (75-120).50.00.00 КЕ

Увага!

Купуйте апарати водогрійні «Дніпро» тільки у виробника або його регіональних представників

При покупці перевіряйте комплектність, товарний вигляд апарату, правильність і повноту заповнення талонів даного керівництва

При порушеннях правил встановлення і експлуатації, висловлених в керівництві, а також відсутності відповідних відміток в талонах, гарантія знімається і ремонт здійснюється за рахунок власника

Зміст

1 Загальні вказівки	3
2 Технічні параметри	4
3 Комплектність.....	5
4 Вимоги безпеки	5
5 Будова і принцип роботи	7
6 Підготовка до роботи і порядок роботи	8
7 Технічне обслуговування.....	9
8 Правила зберігання, утилізування	10
9 Можливі несправності і методи їх усунення	11
10 Свідоцтво про приймання і продаж.....	12
11 Гарантії виробника.....	12

В цьому керівництві до експлуатації приводяться основні відомості про роботу апаратів електричних водогрійних підлогового варіанту виконання (скорочене найменування - КЕО), опис конструкції. Вказана послідовність встановлення і підключення, дана методика налаштування. Приведені можливі несправності і рекомендації по їх усуненню.

Перед встановленням і введенням в експлуатацію КЕО, уважно ознайомтесь з цим керівництвом, оскільки правильне встановлення, налаштування і обслуговування КЕО забезпечить його безпечно і безвідмовно роботу тривалий період.

КЕО не призначений для користування особами зі зменшеними фізичними або розумовими психічними можливостями чи з браком досвіду та знань, за винятком випадків безпосередньої присутності уповноваженого наглядового персоналу або коли особою, яка відповідає за їхню безпеку, надано необхідні інструкції щодо користування КЕО. Малолітні діти повинні бути під наглядом уповноваженого персоналу щоб унеможливити їхню гру з КЕО.

Дотримуйтесь вимог керівництва і зберігайте його з метою подальшого використання.

1 Загальні вказівки

1.1 КЕО призначений для тепlopостачання приміщень, обладнаних системою опалення під примусову циркуляцію теплоносія (води). Номінальний тиск теплоносія в системі 0,2 МПа (2 бар).

1.2 КЕО рекомендується експлуатувати в приміщеннях з наступними граничними кліматичними параметрами:

- атмосферний тиск 84 кПа - 107 кПа (630...800 мм рт. ст.);
- температура від 5 °С до 40 °С;
- відносна вологість повітря до 60 % при 20 °С.

В повітрі приміщення не повинне бути пилу, а також агресивного і легкозаймистого газу і пари.

1.3 В процесі експлуатації КЕО необхідно регулярно спостерігати за його роботою. Не допускати установку КЕО на об'єктах, де відсутні люди, які контролюють стан і роботу устаткування.

1.4 КЕО випускаються підприємством «Теплотехніка» відповідно до вимог ТУ У 28.2-31402141-001-2001. Вид

кліматичного виконання УХЛ 4.2 ГОСТ 15150. На КЕО підприємство має сертифікат відповідності № UA-OC.0297-22 про відповідність вимогам технічного регламенту низьковольтного електричного обладнання.

1.5 Приклад умовного позначення апарату електричного водогрійного, номінальною потужністю 90 кВт на номінальну напругу 400 В: КЕО – 90 / 400 - Б.

2 Технічні параметри

2.1 Підприємством «Теплотехніка» виготовляються апарати КЕО наступних номінальних потужностей: 75, 90, 105, 120 кВт.

2.2 Основні технічні дані на КЕО приведені в таблиці 1, принципова електрична схема - на рисунку 3.

Таблиця 1

Параметри і характеристики	Значення			
	КЕО - 75	КЕО - 90	КЕО - 105	КЕО - 120
Вид споживаної енергії	Електрична			
Номінальна напруга живлення, В	400 +5% -10%			
Частота струму мережі, Гц	50			
Номінальна споживана потужність, кВт	75	90	105	120
1-а ступень	30	30	60	60
2-а ступень	30	30	30	30
3-а ступень	15	30	15	30
Тип нагрівача	Блоки ТЕН			
ККД, %, не менше	90			
Максимальна температура теплоносія, °С	80			
Номінальний тиск, МПа (бар)	0,2 (2)			
Місткість, л, не більше	140			
Під'єднальні патрубки	ДУ 50			
Маса, кг, не більше	90	110	115	120
Габаритні розміри, мм, не більше: Висота x ширина x глибина	1110 x 460 x 680			
Площа перетину мідних дрітків живлення, мм ² , не менше	3x35+ 1x35	3x50+ 1x25	3x70+ 1x35	3x95+ 1x50

Автоматичний вимикач, встановлюваний на ввідній лінії, чотириполюсний, In, А	125	160	175	200
	міжконтактний повітряний проміжок повинен бути не менше 3 мм в кожному з полюсів			

2.3 КЕО нагріває теплоносії в системі опалення до заданої температури за допомогою трубчатих нагрівальних елементів (далі - ТЕН).

2.4 Конструкція КЕО забезпечує налаштування бажаної температури нагріву теплоносія в допустимому діапазоні і її автоматичну підтримку. На панелі блоку управління є контакти для підключення зовнішнього терморегулятора і циркуляційної помпи системи опалення.

2.5 КЕО виконаний по ступеню захисту класу 1.

2.6 Через постійне удосконалення КЕО можливі невеликі розбіжності реальної конструкції від описаної в керівництві по експлуатації.

3 Комплектність

3.1 Комплект, що поставляється, представлений в таблиці 2.

Таблиця 2

Назва	Кількість
Апарат електричний водогрійний (КЕО)	1
Керівництво до експлуатації	1
Пакувальна тара	1

3.2 Кабельна продукція і інші допоміжні матеріали, необхідні для зовнішнього з'єднання КЕО, в комплект поставки не входять.

3.3 Кабель для під'єднання до джерела живлення повинен мати жилу захисного заземлення.

4 Вимоги безпеки

4.1 КЕО є стаціонарним виробом, умови безпечної роботи якого повинні бути забезпечені обслуговуючим персоналом, що дотримується вимог «Правила безпечної експлуатації електроустановок споживачів», «Правила технічної експлуатації електроустановок споживачів» (ПТЕ) і «Правила улаштування електроустановок» (ПУЕ).

4.2 Корпус КЕО має бути заземлений спеціальним окремим РЕ провідником площею перерізу не менше площі перерізу фазного

провідника (ПУЕ 2017 п. 1.7.137). Стан заземлення необхідно контролювати не рідше одного разу на 6 місяців.

Увага! Забороняється використовувати для заземлення КЕО металоконструкції газових, опалювальних та водопровідних мереж!

4.3 Для захисту обладнання від перепаду напруги рекомендовано застосовувати стабілізатор напруги.

4.4 Забороняється проводити технічне обслуговування і ремонт КЕО при включених ланцюгах електроживлення. На лінії подачі електроживлення до КЕО обов'язково встановлюють автоматичний вимикач (табл. 1).

4.5 Перед включенням електроживлення КЕО переконайтесь у відсутності пошкоджень, що загрожують життю і здоров'ю, а також перевірте цілісність заземлюючого провідника і надійність його контакту із затискачем заземлення. Затискач заземлення не повинен бути з'єднаний з нейтральним затискачем. Проконтролюйте справність мережі електроживлення та її напругу.

4.6 Забороняється включення КЕО не заповненого водою і у випадку відсутності циркуляції води через нього, а також при замерзанні води в КЕО і системі опалювання.

4.7 Для виключення порушень міцності і герметичності КЕО при можливому підвищенні внутрішнього тиску у разі аварійних режимів роботи, необхідно встановлювати в систему опалювання запобіжні пристрої (бак розширювальний, запобіжний клапан, повітряний клапан тощо). Забороняється включення КЕО при закритій запірній арматурі.

4.8 Забороняється залишати без нагляду працюючий КЕО на довгий час.

4.9 Для роботи апарату і вузлів опалювальної системи без пошкоджень унаслідок відкладень накипу і шламу або в результаті корозії металу, циркуляційна вода і вода підживлення, що використовується, повинна бути відповідно підготовлена. Вибір способів підготовки води, що гарантують виконання даних вимог, повинен проводитися власником апарату або спеціалізованою організацією (проектною або налагоджувальною).

Показники якості води повинні відповідати наступним вимогам:

- Загальна жорсткість не більше 20 мкг-екв/кг.
- Щільність при 20 °С, 1,0 – 1,15 г/см³
- Вміст механічних домішок і завислих частинок у воді не допускається.
- Корозійний вплив на метали не більше 0,1 г/м².
- Кислотний показник (РН) 7,5 – 11,0.

4.10 Забороняється використовувати воду з системи опалювання для побутових потреб.

4.11 Для запобігання нещасних випадків усі роботи з встановлення, підключення, ремонту та обслуговуванню КЕО мають виконувати лише кваліфіковані спеціалісти, які мають компетенцію і повноваження на їх проведення.

5 Будова і принцип роботи

5.1 КЕО є конструкцією, що складається з окремих вузлів, розмічених в сталевому корпусі форми паралелепіпеда (див. рисунок 2). Корпус сприймає навантаження, які виникають при експлуатації і транспортуванні. Блок управління закріплюється у внутрішній частині кожуха.

5.2 Основні вузли і елементи КЕО:

- *бак* - сталеве теплоізолюване по зовнішній поверхні місткість циліндричної форми зі встановленими блоками ТЕН і датчиком тиску;
- *блок управління* – збірна конструкція з листової сталі з розміщеними на ній елементами. На лицьовій панелі блоку управління розміщені: *світлодіоди* наявності електроживлення, нагріву, справності автоматичних вимикачів нагріву і аварійного відключення; *терморегулятор*; *клавії вимикачів*; *термометр*;
- *сталеві патрубки* – (фланцове з'єднання ДУ 50) для підведення теплоносія в бак і відведення його в систему опалення.

Для проведення монтажних робіт і візуального огляду, верхня та передня кришка знімається.

5.3 Принцип роботи КЕО полягає в наступному. Холодна вода поступає через нижній патрубок в бак, нагрівається ТЕН і через верхній патрубок, що відводить, поступає в систему опалення. Регулювання швидкості потоку води здійснюється циркуляційною помпою системи опалювання. Температуру

теплоносія задають за допомогою терморегулятора, ручка якого знаходиться на лицьовій панелі. Задана температура підтримується автоматично. Датчик тиску відключає електроживлення у разі витoku теплоносія. При цьому засвічується лампочка ВОДА. У разі аварійного вимкнення автоматичного вимикача на лицьовій панелі згасає відповідна індикація. Подальше автоматичне включення КЕО відбудеться після усунення несправностей (заповнення водою і вилучення повітря з системи опалювання). За аномального режиму роботи термовимикач розмикає коло і автоматично відновлює силу струму після достатнього охолодження. Економний режим споживання електроенергії вибирається споживачем за допомогою клавій «1», «2», «3» і ручкою терморегулятора.

6 Підготовка до роботи і порядок роботи

6.1 Установка КЕО, його підключення до електромережі і системи опалення, опробування повинне проводитися кваліфікованими фахівцями ліцензійної організації з дотриманням всіх правил монтажу і експлуатації.

Підключення до захисного заземлення обов'язкове!

Система опалення має бути оснащена пристроєм скидання тиску ($P_{\max} = 1,5 P_{\text{ном.}}$) і манометром (в комплект поставки не входять).

Відсутність запобіжного пристрою або його пошкодження при установці може привести до виходу з ладу КЕО при аварійних режимах роботи!

6.2 Після підключення КЕО до систем опалення (рисунок 1) необхідно зняти верхню та передню кришку зовнішнього кожуха і підключити кабель живлення, що йде від автоматичного вимикача мережі до клем блоку відповідно до маркування А, В, С, N і захисного заземлення, підключити циркуляційну помпу системи опалювання і провести зовнішній огляд елементів з метою виявлення і усунення можливих несправностей, а також перевірити затяжку контактів. Перевірити включення автоматичних вимикачів на панелі автоматики. Встановити і закріпити кришки в зворотному порядку.

6.3 Переконавшись в наявності теплоносія в системі опалення і герметичності системи, перевірити напругу мережі. Включити КЕО в наступному порядку: встановити ручку терморегулятора в

положення, яке відповідає максимальній температурі (поворот за годинниковою стрілкою до упору) і включити на ввідній лінії автоматичний вимикач подачі електроживлення. Включається в роботу циркуляційна помпа системи опалювання. Впевнившись в циркуляції води, послідовно включити клавіші «мережа» і «нагрів» («1», «2» і «3»). Світлова індикація «нагрів» сигналізує про включення блоків ТЕН і початок нагріву води (друга і третя ступень нагріву включаються з затримкою 5 с та 10 с) Додаткова світлова індикація інформую про справність автоматичних вимикачів. Подальша робота КЕО йде в автоматичному режимі, а після нагріву задана температура підтримується постійній в межах смуги (4 - 8) °С.

6.4 Налаштування на інший температурний режим за свідченнями термометра здійснюється ручкою терморегулятора і клавішами нагріву відповідного режиму потужності. Система управління відключає електроживлення ТЕН у разі витоку теплоносія (зниженні тиску). При цьому на лицьовій панелі засвічується світлодіод «ВОДА». Після заповнення системи теплоносієм КЕО автоматично включається, а світлодіод «ВОДА» згасає. Економний режим споживання електроенергії вибирається споживачем за допомогою клавіш нагріву «1, 2, 3 » і ручкою терморегулятора КЕО, а також режимом роботи циркуляційної помпи системи опалювання. При підключенні зовнішнього терморегулятора до контактів SK2 необхідно прибрати перемичку П1 (рисунок 3). У разі вимкнення одного з автоматичних вимикачів (АВ, рисунок 3) згасає відповідна світлова індикація.

6.5 Виключення КЕО здійснюється в наступній послідовності. Повернути ручку терморегулятора проти годинникової стрілки до упору (або положення, відповідне t°_{\min}) і через (5 – 10) хв. після цього послідовно (з тимчасовими інтервалами 3 с - 5 с) вимкнути клавіші «3», «2», «1» і «мережа». Потім відключити живлення автоматичним вимикачем в стаціонарній електропроводці.

7 Технічне обслуговування

7.1 Перед пуском в експлуатацію, а також через дві години роботи після пуску і періодично, не менше одного разу на місяць, необхідно перевіряти надійність кріплень дротів, кабелів,

затягування різьбових з'єднань. При необхідності, з'єднання підтягти, уникаючи пошкоджень, що впливають на подальше використання КЕО.

Технічне обслуговування КЕО проводиться після відключення електроживлення тільки спеціально навченим персоналом.

7.2 Організація, що виконує монтаж і обслуговування КЕО повинна мати ліцензію на виконання цих робіт.

7.3 До обслуговування КЕО допускаються особи, що вивчили принцип роботи, конструкцію, порядок робіт, що пройшли інструктаж по техніці безпеки, а також що отримали допуск на виконання даного виду робіт.

7.4 Ущільнення пробок блоків ТЕН виконано за допомогою термостійкої гумової прокладки. У разі можливої витоки теплоносія через ущільнення допускається підтяжка пробки, але не більше як на $\frac{1}{4}$ оберту. Прокладку заміняють на нову при заміні блоку ТЕН.

7.5 Для роботи апарату і вузлів системи опалення без пошкоджень унаслідок відкладень накипу і шламу або в результаті корозії металу, циркуляційна вода і вода підживлення, що використовується, повинна бути відповідно підготовлена. Показники якості води повинні відповідати наступним вимогам: загальна жорсткість не більше 20 мкг-екв/кг, вміст механічних домішок і завислих частинок у воді не допускається. Вибір способів підготовки води, що гарантують виконання даних вимог, повинен проводитися власником апарату або спеціалізованою організацією (проектною або налагоджувальною).

7.6 Магнієвий анод являє собою анод протекторного захисту від корозії, який зношується в процесі експлуатації бойлера. Діаметр магнієвого аноду необхідно перевірити не пізніше ніж через один рік. У разі зносу магнієвого анода необхідно встановити новий.

8 Правила зберігання, утилізування

8.1 До експлуатації КЕО необхідно розміщати в закритому приміщенні в упакованому вигляді. Температура в приміщенні (5 - 40) °С, відносна вологість повітря не більше 60 % при 20 °С.

В повітрі приміщення не повинно бути агресивних і легкозаймистих пари і газу.

8.2 Незапаковані КЕО тримати тільки в ремонтних ділянках на період ремонту.

8.3 КЕО перевозять закритими транспортними засобами (автомобілі, контейнери, вагони тощо).

8.4 Температура навколишнього повітря при транспортуванні: від мінус 10 °С до 50 °С, відносна вологість до 80 % при температурі 25 °С.

8.5 Після завершення життєвого циклу, КЕО демонтується, розкомплектується і його складові елементи підлягають утилізації спеціалізованими організаціями, які мають ліцензію на утилізацію, з виконанням вимог діючих нормативних документів з безпеки людей та охорони навколишнього природного середовища.

9 Можливі несправності і методи їх усунення

Таблиця 3

Несправність	Вірогідна причина	Метод усунення	Примітка
При включенні електроживлення сигнальна індикація відсутня.	1) відсутня напруга мережі; 2) несправна індикація. 3) відключений внутрішній автоматичний вимикач	Перевірити наявність напруги мережі Замінити несправний елемент. Включити автоматичний вимикач	Заміну і перевірку виконує спеціаліст
При включенні клавіш «1», «2» «3» КЕО не гріє або не розвиває номінальну потужність	1) низька напр. мережі; 2) несправні ТЕН; 3) обрив електроланцюга; 4) вийшов з ладу автоматичний вимикач	Перевірити напругу Замінити ТЕН. Відновити ланцюг. Замінити автоматичний вимикач	Заміну і перевірку виконує спеціаліст
КЕО не включається, горить світлодіод «вода» за наявності води в системі	Несправність датчика тиску	Замінити несправний елемент.	Несправність усуває спеціаліст

10 Свідоцтво про приймання і продаж

Апарат електричний водогрійний КЕО- _____ / 400 - Б
заводський номер _____

пройшов приймально-здавальні випробування, відповідає вимогам ТУ У 28.2-31402141-2001 і визнаний придатним до експлуатації.

Дата випуску _____ Дата продажу _____

Контролер _____ Підпис _____

Штамп ВТК _____ Штамп _____

Ціна _____

11 Гарантія виробника

11.1 Виробник гарантує справність КЕО при дотриманні споживачем правил транспортування, зберігання, монтажу, наладки і експлуатації. За не виконання вимог керівництва, внаслідок яких стався нещасний випадок або був нанесений матеріальний збиток, виробник відповідальності не несе.

11.2 Гарантія поширюється на виробничі дефекти та поломки, виявлені протягом гарантійного терміну.

11.3 Гарантійні зобов'язання виконуються тільки за наявності правильно заповненого гарантійного талона, талона на установку фахівцями фірми, що має відповідну ліцензію, та розрахункового документа, який передбачено законодавством України з вказаною торгівельною організацією, найменування товару та датою продажу

11.4 Гарантійний термін експлуатації- 12 місяців від дати продажу виробу.

11.5 Апарат знімається з гарантії при не виконанні вимог вказаних у керівництві до експлуатації.

11.6 На пошкодження, викликані недбалим користуванням або унаслідок перевищення допустимих параметрів (напруги мережі, тиску тощо), гарантія не розповсюджується.

11.7 Апарат знімається з гарантії при наявності слідів опалення ізоляції, обгорання дротів, тощо. Також при

пошкодженнях, що виникли через відсутність (або не відповідності характеристик) автоматичного вимикача на лінії подачі електроживлення до КЕО.

11.8 Поломки викликані при самостійному ремонті, демонтажу і заміні складових частин продукту, що порушили працездатність пристрою, гарантія не розповсюджується.

11.9 Транспортні витрати по доставці апарату на гарантійний ремонт і повернення його після ремонту власнику здійснюється за рахунок підприємства «Теплотехніка».

11.10 Апарат приймається на гарантійний ремонт тільки з керівництвом до експлуатації (оригінал з відповідними відмітками в талонах) і заявкою споживача (з контактними даними).

11.11 З питань гарантійного ремонту і післягарантійного обслуговування звертатися до виробника за адресою:

*Виробник - ТОВ Підприємство «Теплотехніка»,
49022, м. Дніпро, вул. Зимових Походів, 13А,
т.(095) 225 20 93.*

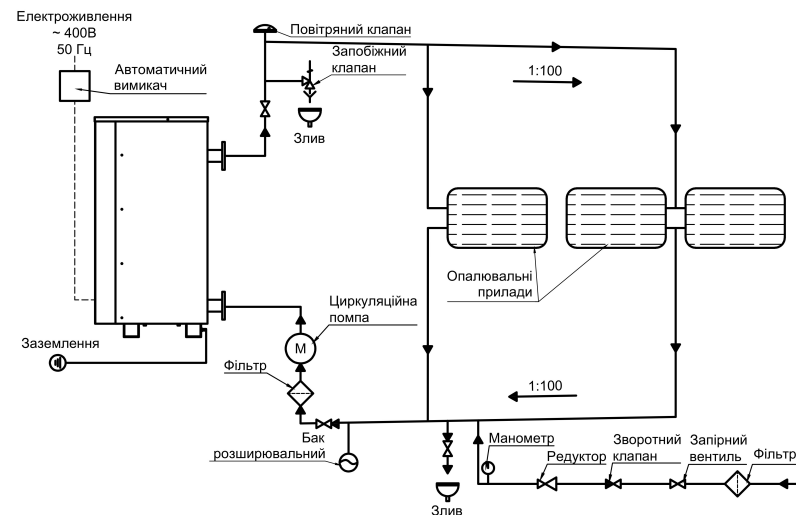


Рисунок1 Принципова схема системи опалення, що рекомендується

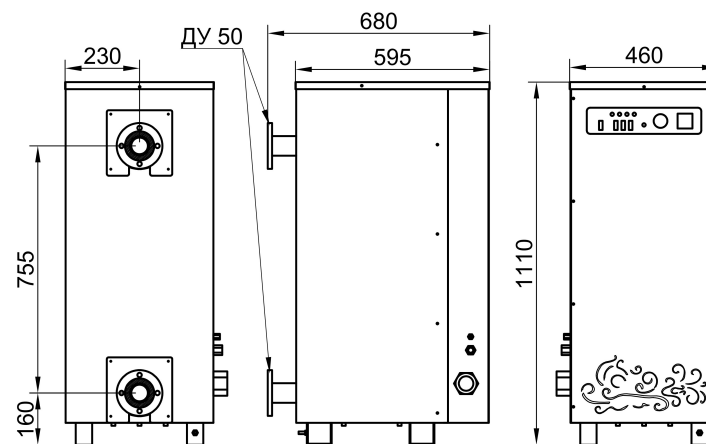
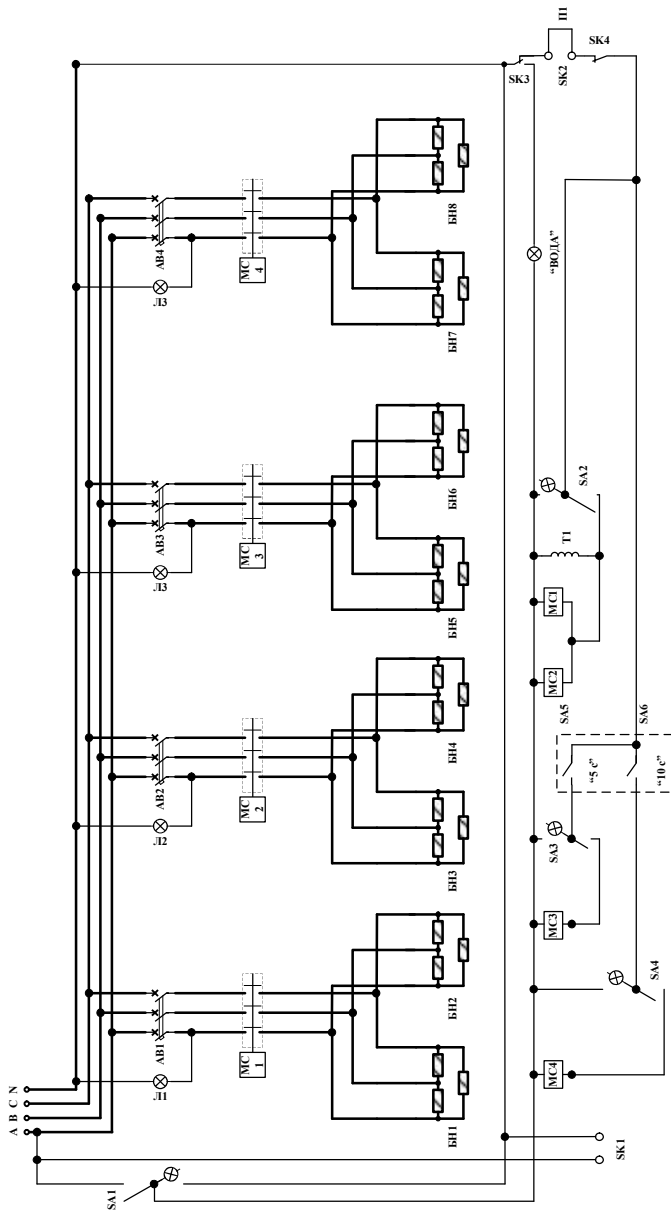


Рисунок2 - Апарат електричний водогрійний
КЕО 75 – 120 / 400 - Б



Т1 – обмотка трансформатора «застримка»; БН1...БН8 – блок-ТЭН (15 кВт); МС1...МС4 – модульні контактори; SA1...SA4 – вмикачі живлення і нагріву; SK1 – контакти підключення циркуляційної помпи; SK2 – контакти підключення зовнішнього терморегулятора; SK3 – контакт датчика тиску; SK4 – контакт терморегулятора; SK5, SK6 – контакти реле тимчасової затримки; Л1...Л4 – лампочки індикації включення внутрішніх автоматичних вмикачів.
 Примітки: 1.Перемицьку ПІ приборати при підключенні зовнішнього терморегулятора. 2.Для КЕО-105 кВт приборяється блок ТЕН БН8 – 15кВт. 3.Для КЕО-90 кВт відсутній один автоматичний вмикач АВ1, модульний контактор МС1, блоки ТЕН БН1 та БН2; Для КЕО-75 кВт відсутній один автоматичний вмикач АВ1, модульний контактор МС1, блоки ТЕН БН1, БН2 та БН8.

Рисунок 3 - Схема електрична принципова КЕО – 120 / 400 - Б

ГАРАНТІЙНИЙ ТАЛОН

(доповнення до керівництва)

Виробник - ТОВ Підприємство «Теплотехніка», ЄДРПОУ 31402141,
 адреса: 49022, м. Дніпро, вул Зимових Походів, 13А
 т.(095) 225 20 93.

Апарат електричний водогрійний “Дніпро” КЕО - ____ /400 - Б

заводський № _____

Дата виготовлення _____

(місяць, рік)

Контролер _____

(підпис і (або) штамп)

Продавець _____

(назва, адреса)

Дата продажу _____

(число, назва місяця, рік)

Матеріально відповідальна особа _____

(підпис з розшифровкою)

М.П.

Гарантійний строк один рік від дати продажу.

Гарантійні зобов'язання не поширюється на апарат, недоліки якого виникли внаслідок:

1. Порушення споживачем правил експлуатації, зберігання або транспортування.
 2. Відсутності або недостатнього технічного обслуговування згідно рекомендацій керівництва до експлуатації.
 3. При експлуатації КЕО в приміщенні, де: ведуться бойові дії; будівельно-ремонтні роботи.
 4. Ушкоджень, які викликані якістю теплоносія (води).
 5. Дій третіх осіб:
 - ремонту неуповноваженими особами, внесення несанкціонованих виробником конструктивних або схемотехнічних змін;
 - неправильної установки і/або підключення і/або демонтажу пристрою;
 6. Дії непереборної сили (повінь, пожежа, блискавка, несправність електричної мережі тощо).
 7. Незаповнений гарантійний талон або внесені виправлення.
 8. Механічних ушкоджень, оплавлення чи обгоряння ізоляції.
 9. Невідповідності параметрів електроживлення і заземлення.
 10. У разі утворення відкладень на ТЕН або в складових частинах КЕО.
- Ознайомився і згоден з умовами:

(П.І.Б. та підпис покупця з контактними даними)